

# Stahl/Stahl Gelenkköpfe

## Steel/Steel rod ends

GK ... NKS

d = 20 ... 120 mm

montiertes Gelenklager: GE...H-A nach DIN ISO 12240-1, Maßreihe E (Tabelle 1)  
*spherical plain bearing: GE...H-A as per DIN ISO 12240-1, dimension series E (table 1)*



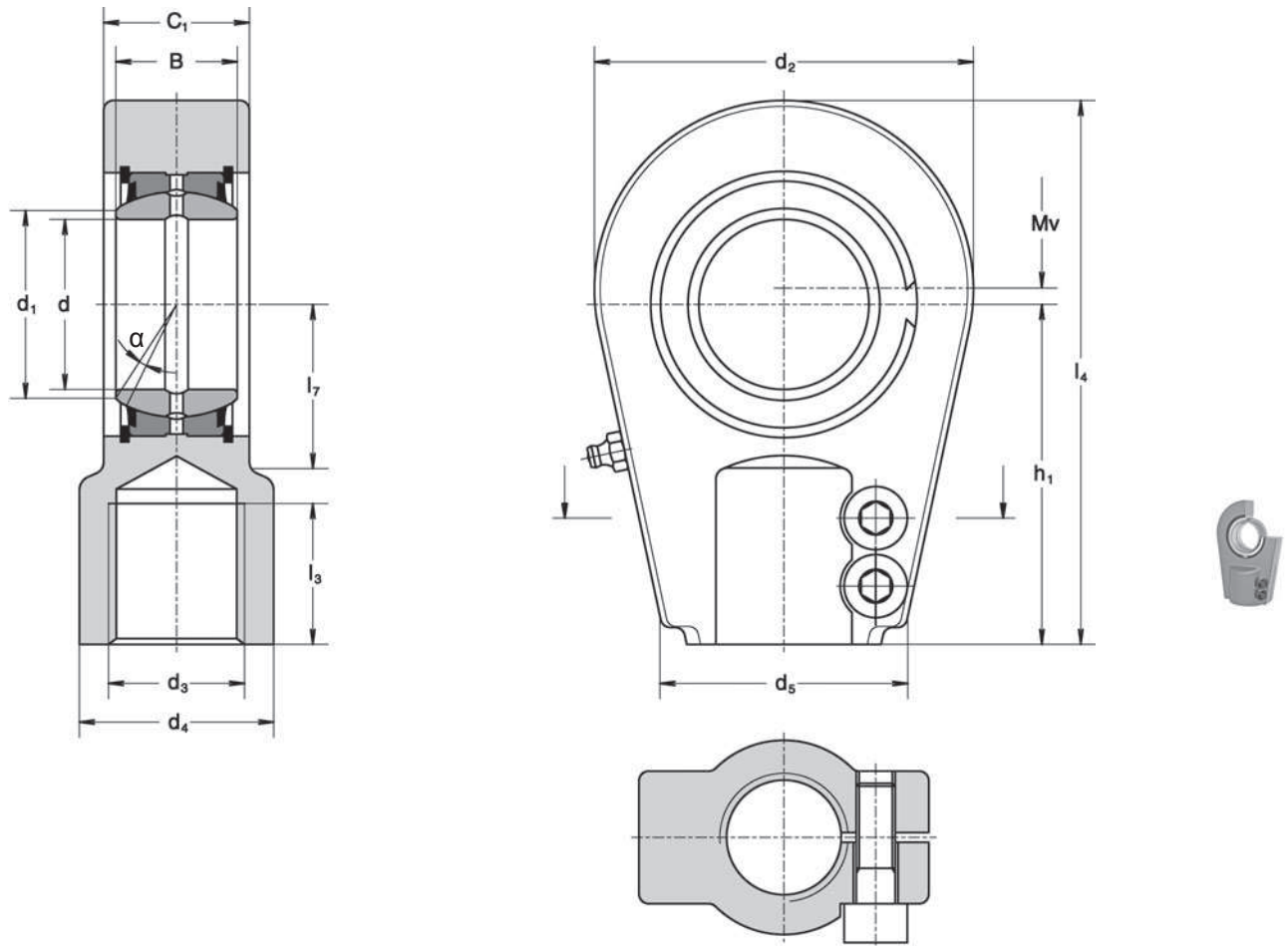
Abmessungen:

gedrungene kompakte Bauweise mit Gewindesicherung durch Klemmung

*Dimensions:*

*compact design with fine female clamping thread*

Typ Type	d	B	h <sub>1</sub>	d <sub>3</sub>	l <sub>3</sub>	d <sub>2</sub>	d <sub>5</sub>	Tragzahlen/Load ratings	
								statisch static C <sub>0</sub> kN	dynamisch dynamic C kN
GK 20 NKS	20 <sup>-0,010</sup>	16 <sup>-0,12</sup>	50	M 16 x 1,5	17	56	36	72	30
GK 25 NKS	25 <sup>-0,010</sup>	20 <sup>-0,12</sup>	50	M 16 x 1,5	17	56	36	72	48
GK 30 NKS	30 <sup>-0,010</sup>	22 <sup>-0,12</sup>	60	M 22 x 1,5	23	64	40	106	62
GK 35 NKS	35 <sup>-0,012</sup>	25 <sup>-0,12</sup>	70	M 28 x 1,5	29	78	50	153	80
GK 40 NKS	40 <sup>-0,012</sup>	28 <sup>-0,12</sup>	85	M 35 x 1,5	36	94	60	250	100
GK 50 NKS	50 <sup>-0,012</sup>	35 <sup>-0,12</sup>	105	M 45 x 1,5	46	116	72	365	156
GK 60 NKS	60 <sup>-0,015</sup>	44 <sup>-0,15</sup>	130	M 58 x 1,5	59	130	90	400	245
GK 70 NKS	70 <sup>-0,015</sup>	49 <sup>-0,15</sup>	150	M 65 x 1,5	66	154	100	540	315
GK 80 NKS	80 <sup>-0,015</sup>	55 <sup>-0,15</sup>	170	M 80 x 2,0	81	176	125	670	400
GK 90 NKS	90 <sup>-0,020</sup>	60 <sup>-0,20</sup>	210	M 100 x 2,0	101	206	146	980	490
GK 100 NKS	100 <sup>-0,020</sup>	70 <sup>-0,20</sup>	235	M 110 x 2,0	111	230	166	1120	610
GK 110 NKS	110 <sup>-0,020</sup>	70 <sup>-0,20</sup>	265	M 120 x 3,0	125	265	190	1700	655
GK 120 NKS	120 <sup>-0,020</sup>	85 <sup>-0,20</sup>	310	M 130 x 3,0	135	340	217	2900	950



Typ Type	$\alpha$ °	$d_1$ mm	$d_4$ mm	$C_1$ mm	$l_4$ mm	$l_7$ mm	Mv	Zylinder- schraube Cylinder screw	MA	Masse Mass	Artikelnr. Item no.
								DIN 912-8.8	Nm	kg	
GK 20 NKS	9	24,0	25	19	80,0	25	2	M 6 x 16	10	0,37	025 450
GK 25 NKS	7	29,0	25	23	80,0	28	2	M 6 x 20	10	0,43	025 451
GK 30 NKS	6	34,0	32	28	94,0	30	2	M 6 x 25	10	0,70	025 452
GK 35 NKS	6	39,5	40	30	112,0	38	3	M 8 x 25	25	1,10	025 453
GK 40 NKS	7	45,0	49	35	135,0	45	3	M 8 x 30	25	1,30	025 454
GK 50 NKS	6	56,0	61	40	168,0	55	5	M 10 x 40	49	3,20	025 455
GK 60 NKS	6	66,5	75	50	200,0	65	5	M 10 x 45	49	5,40	025 456
GK 70 NKS	6	77,5	86	55	232,0	75	5	M 12 x 50	86	8,50	025 457
GK 80 NKS	6	89,0	102	60	265,0	80	7	M 16 x 50	210	12,10	025 458
GK 90 NKS	5	98,0	124	65	323,0	90	10	M 16 x 60	210	21,40	025 459
GK 100 NKS	7	109,5	138	70	360,0	105	10	M 20 x 60	410	27,40	025 460
GK 110 NKS	6	121,0	152	80	407,5	115	10	M 20 x 70	410	40,70	025 461
GK 120 NKS	6	135,5	172	90	490,0	140	10	M 24 x 80	710	76,30	025 462