

Wartungsfreie Axialgelenklager

Axial spherical plain bearings, maintenance-free

GE ... HXW

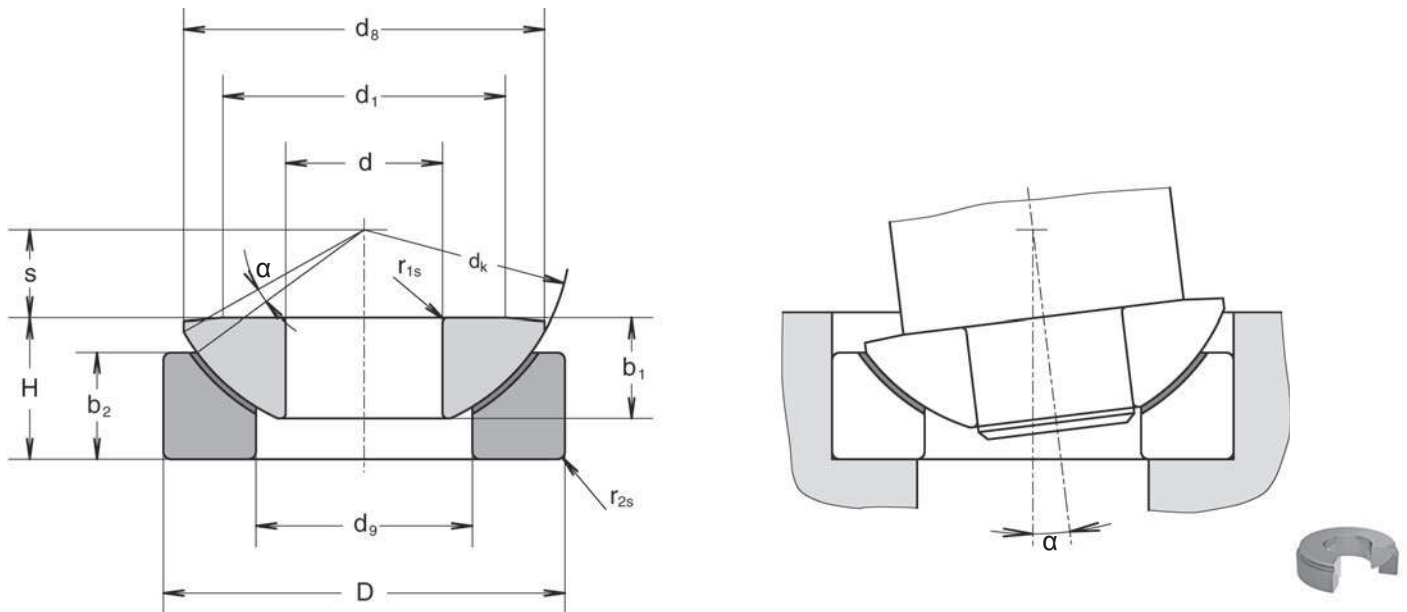
d = 20 ...360 mm

Abmessungen:
nach DIN ISO 12240-3

Dimensions:
as per DIN ISO 12240-3



Typ Type	d mm	D	H	α °	s	d _k	Tragzahlen/Load ratings	
							statisch static C ₀ kN	dynamisch dynamic C kN
GE 20 HXW	20 ^{-0,010}	55 ^{-0,013}	20,0 ^{-0,4}	6,0	12,5	60	224	112
GE 25 HXW	25 ^{-0,010}	62 ^{-0,013}	22,5 ^{-0,4}	7,0	14,0	66	390	193
GE 25/68 HXW	25 ^{-0,010}	68 ^{-0,013}	23,0 ^{-0,4}	7,0	16,0	72	440	224
GE 30 HXW	30 ^{-0,010}	75 ^{-0,013}	26,0 ^{-0,4}	6,0	17,5	80	510	255
GE 35 HXW	35 ^{-0,012}	90 ^{-0,015}	28,0 ^{-0,4}	6,0	22,0	98	780	390
GE 40 HXW	40 ^{-0,012}	105 ^{-0,015}	32,0 ^{-0,4}	6,0	24,5	114	1120	560
GE 45 HXW	45 ^{-0,012}	120 ^{-0,015}	36,5 ^{-0,4}	6,0	27,5	130	1460	735
GE 50 HXW	50 ^{-0,012}	130 ^{-0,018}	42,5 ^{-0,4}	5,0	30,0	140	1960	980
GE 60 HXW	60 ^{-0,015}	150 ^{-0,018}	45,0 ^{-0,4}	7,0	35,0	160	2200	1100
GE 70 HXW	70 ^{-0,015}	160 ^{-0,025}	50,0 ^{-0,4}	6,0	35,0	170	2400	1200
GE 80 HXW	80 ^{-0,015}	180 ^{-0,025}	50,0 ^{-0,4}	6,0	42,5	194	3100	1560
GE 100 HXW	100 ^{-0,020}	210 ^{-0,030}	59,0 ^{-0,4}	7,0	45,0	220	3600	1800
GE 120 HXW	120 ^{-0,020}	230 ^{-0,030}	64,0 ^{-0,4}	8,0	52,5	245	3750	1860
GE 140 HXW	140 ^{-0,025}	260 ^{-0,035}	72,0 ^{-0,5}	6,0	52,5	272	4900	2450
GE 160 HXW	160 ^{-0,025}	290 ^{-0,035}	77,0 ^{-0,5}	7,0	65,0	310	5700	2850
GE 180 HXW	180 ^{-0,025}	320 ^{-0,040}	86,0 ^{-0,5}	8,0	67,5	335	6400	3200
GE 200 HXW	200 ^{-0,030}	340 ^{-0,040}	87,0 ^{-0,6}	8,0	70,0	358	7100	3550
GE 220 HXW	220 ^{-0,030}	370 ^{-0,040}	97,0 ^{-0,6}	7,0	75,0	388	8800	4400
GE 240 HXW	240 ^{-0,030}	400 ^{-0,040}	103,0 ^{-0,6}	6,0	77,5	420	10400	5200
GE 260 HXW	260 ^{-0,035}	430 ^{-0,045}	115,0 ^{-0,7}	7,0	82,5	449	10800	5400
GE 280 HXW	280 ^{-0,035}	460 ^{-0,045}	110,0 ^{-0,7}	4,0	80,0	480	17000	8500
GE 300 HXW	300 ^{-0,035}	480 ^{-0,045}	110,0 ^{-0,7}	3,5	80,0	490	17300	8650
GE 320 HXW	320 ^{-0,040}	520 ^{-0,050}	116,0 ^{-0,8}	4,0	95,0	540	21200	10600
GE 340 HXW	340 ^{-0,040}	540 ^{-0,050}	116,0 ^{-0,8}	4,0	95,0	550	23600	11800
GE 360 HXW	360 ^{-0,040}	560 ^{-0,050}	125,0 ^{-0,8}	4,0	95,0	575	25500	12700



Typ Type	b ₁	b ₂	d ₁	d ₈	d ₉	r _{1s}	r _{2s}	Masse Mass kg	Artikelnr. Item no.
	mm								
GE 20 HXW	14,3 ^{-0,24}	13,0 ^{-0,24}	40	50,0	33,5	0,8	1,2	0,25	027 175
GE 25 HXW	16,0 ^{-0,24}	17,0 ^{-0,24}	45	57,5	34,5	0,8	1,2	0,38	027 176
GE 25/68 HXW	17,0 ^{-0,24}	17,0 ^{-0,24}	50	62,0	37,0	0,8	1,2	0,49	027 177
GE 30 HXW	18,0 ^{-0,24}	19,5 ^{-0,24}	56	69,0	44,0	0,8	1,2	0,65	027 178
GE 35 HXW	22,0 ^{-0,24}	20,0 ^{-0,24}	66	84,0	52,0	1,0	1,5	1,00	027 179
GE 40 HXW	27,0 ^{-0,24}	22,0 ^{-0,24}	78	98,0	59,0	1,0	1,5	1,60	027 180
GE 45 HXW	31,0 ^{-0,24}	25,0 ^{-0,24}	89	112,0	68,0	1,0	1,5	2,40	027 181
GE 50 HXW	33,5 ^{-0,24}	32,0 ^{-0,24}	98	122,5	69,0	1,0	1,5	3,30	027 182
GE 60 HXW	37,0 ^{-0,30}	33,0 ^{-0,30}	108	140,0	86,0	1,2	1,5	4,50	027 183
GE 70 HXW	40,0 ^{-0,30}	36,0 ^{-0,30}	121	149,5	95,0	1,2	1,5	5,50	027 184
GE 80 HXW	42,0 ^{-0,30}	36,0 ^{-0,30}	130	168,0	108,0	1,2	1,5	7,00	027 185
GE 100 HXW	50,0 ^{-0,40}	42,0 ^{-0,40}	155	195,5	133,0	1,5	1,5	10,60	027 186
GE 120 HXW	52,0 ^{-0,40}	45,0 ^{-0,40}	170	214,0	154,0	1,5	1,5	12,80	027 187
GE 140 HXW	61,0 ^{-0,50}	50,0 ^{-0,50}	198	244,0	176,0	1,5	2,0	18,10	027 188
GE 160 HXW	65,0 ^{-0,50}	52,0 ^{-0,50}	213	272,0	199,0	1,5	2,0	23,10	027 189
GE 180 HXW	70,0 ^{-0,50}	60,0 ^{-0,50}	240	300,0	224,0	2,0	2,0	30,90	027 190
GE 200 HXW	74,0 ^{-0,60}	60,0 ^{-0,60}	265	321,0	246,0	2,0	2,0	34,10	027 191
GE 220 HXW	82,0 ^{-0,60}	67,0 ^{-0,60}	289	350,0	265,0	2,0	2,0	44,40	027 192
GE 240 HXW	87,0 ^{-0,60}	73,0 ^{-0,60}	314	382,0	294,0	2,0	2,0	55,60	027 193
GE 260 HXW	95,0 ^{-0,70}	80,0 ^{-0,70}	336	409,0	317,0	2,0	2,0	69,40	027 194
GE 280 HXW	100,0 ^{-0,70}	85,0 ^{-0,70}	366	445,0	337,0	4,0	4,0	82,60	027 195
GE 300 HXW	100,0 ^{-0,70}	90,0 ^{-0,70}	388	460,0	356,0	4,0	4,0	87,40	027 196
GE 320 HXW	105,0 ^{-0,80}	91,0 ^{-0,80}	405	500,0	380,0	5,0	5,0	109,50	027 197
GE 340 HXW	105,0 ^{-0,80}	91,0 ^{-0,80}	432	510,0	380,0	5,0	5,0	114,40	027 198
GE 360 HXW	115,0 ^{-0,80}	95,0 ^{-0,80}	452	535,0	400,0	5,0	5,0	129,00	027 199