

# Wartungsfreie Radialgelenklager

## Radial spherical plain bearings, maintenance-free

GE ... HW-A

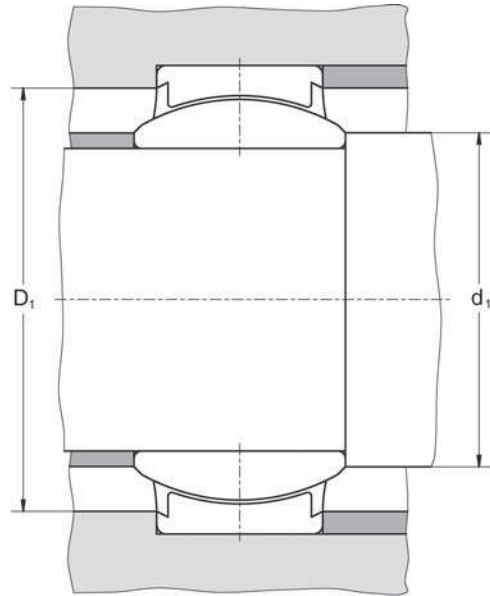
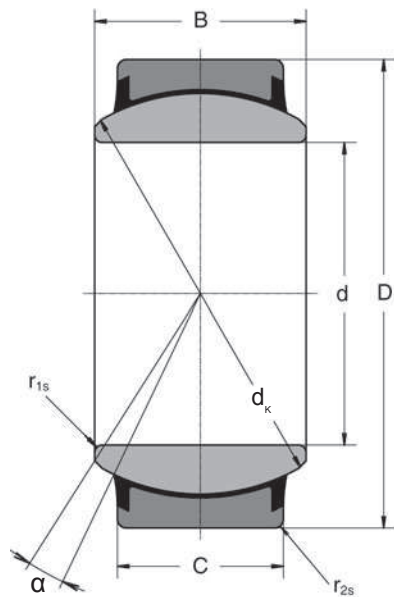
d = 20 ... 1000 mm

Abmessungen:  
nach DIN ISO 12240-1, Maßreihe E (Tabelle 1)

Dimensions:  
as per DIN ISO 12240-1, dimension series E (table 1)



Typ Type	d mm	D	B	C	d <sub>k</sub>	Tragzahlen/Load ratings	
						statisch static C <sub>0</sub> kN	dynamisch dynamic C kN
GE 20 HW-A	20 <sup>-0,010</sup>	35 <sup>-0,011</sup>	16 <sup>-0,12</sup>	12 <sup>-0,24</sup>	29,0	78	31,5
GE 25 HW-A	25 <sup>-0,010</sup>	42 <sup>-0,011</sup>	20 <sup>-0,12</sup>	16 <sup>-0,24</sup>	35,5	127	51,0
GE 30 HW-A	30 <sup>-0,010</sup>	47 <sup>-0,011</sup>	22 <sup>-0,12</sup>	18 <sup>-0,24</sup>	40,7	166	65,5
GE 35 HW-A	35 <sup>-0,012</sup>	55 <sup>-0,013</sup>	25 <sup>-0,12</sup>	20 <sup>-0,30</sup>	47,0	224	112,0
GE 40 HW-A	40 <sup>-0,012</sup>	62 <sup>-0,013</sup>	28 <sup>-0,12</sup>	22 <sup>-0,30</sup>	53,0	280	140,0
GE 45 HW-A	45 <sup>-0,012</sup>	68 <sup>-0,013</sup>	32 <sup>-0,12</sup>	25 <sup>-0,30</sup>	60,0	360	180,0
GE 50 HW-A	50 <sup>-0,012</sup>	75 <sup>-0,013</sup>	35 <sup>-0,12</sup>	28 <sup>-0,30</sup>	66,0	440	220,0
GE 60 HW-A	60 <sup>-0,015</sup>	90 <sup>-0,015</sup>	44 <sup>-0,15</sup>	36 <sup>-0,40</sup>	80,0	695	345,0
GE 70 HW-A	70 <sup>-0,015</sup>	105 <sup>-0,015</sup>	49 <sup>-0,15</sup>	40 <sup>-0,40</sup>	92,0	880	440,0
GE 80 HW-A	80 <sup>-0,015</sup>	120 <sup>-0,015</sup>	55 <sup>-0,15</sup>	45 <sup>-0,40</sup>	105,0	1140	570,0
GE 90 HW-A	90 <sup>-0,020</sup>	130 <sup>-0,018</sup>	60 <sup>-0,20</sup>	50 <sup>-0,50</sup>	115,0	1370	695,0
GE 100 HW-A	100 <sup>-0,020</sup>	150 <sup>-0,018</sup>	70 <sup>-0,20</sup>	55 <sup>-0,50</sup>	130,0	1730	865,0
GE 110 HW-A	110 <sup>-0,020</sup>	160 <sup>-0,025</sup>	70 <sup>-0,20</sup>	55 <sup>-0,50</sup>	140,0	1860	930,0
GE 120 HW-A	120 <sup>-0,020</sup>	180 <sup>-0,025</sup>	85 <sup>-0,20</sup>	70 <sup>-0,50</sup>	160,0	2700	1340,0
GE 140 HW-A	140 <sup>-0,025</sup>	210 <sup>-0,030</sup>	90 <sup>-0,25</sup>	70 <sup>-0,60</sup>	180,0	3000	1500,0
GE 160 HW-A	160 <sup>-0,025</sup>	230 <sup>-0,030</sup>	105 <sup>-0,25</sup>	80 <sup>-0,60</sup>	200,0	3800	1930,0
GE 180 HW-A	180 <sup>-0,025</sup>	260 <sup>-0,035</sup>	105 <sup>-0,25</sup>	80 <sup>-0,70</sup>	225,0	4300	2160,0
GE 200 HW-A	200 <sup>-0,030</sup>	290 <sup>-0,035</sup>	130 <sup>-0,30</sup>	100 <sup>-0,70</sup>	250,0	6000	3000,0
GE 220 HW-A	220 <sup>-0,030</sup>	320 <sup>-0,040</sup>	135 <sup>-0,30</sup>	100 <sup>-0,80</sup>	275,0	6550	3350,0
GE 240 HW-A	240 <sup>-0,030</sup>	340 <sup>-0,040</sup>	140 <sup>-0,30</sup>	100 <sup>-0,80</sup>	300,0	7200	3600,0
GE 260 HW-A	260 <sup>-0,035</sup>	370 <sup>-0,040</sup>	150 <sup>-0,35</sup>	110 <sup>-0,80</sup>	325,0	8650	4300,0
GE 280 HW-A	280 <sup>-0,035</sup>	400 <sup>-0,040</sup>	155 <sup>-0,35</sup>	120 <sup>-0,80</sup>	350,0	10000	5000,0
GE 300 HW-A	300 <sup>-0,035</sup>	430 <sup>-0,045</sup>	165 <sup>-0,35</sup>	120 <sup>-0,90</sup>	375,0	10800	5400,0



<b>Type</b> <i>Type</i>	$\alpha$ °	$r_{1s}$ mm	$r_{2s}$	$d_1$	$D_1$	<b>Masse</b> <i>Mass</i> kg	<b>Artikelnr.</b> <i>Item no.</i>
GE 20 HW-A	9	0,8	1,0	24,0	29	0,06	025 000
GE 25 HW-A	7	0,8	1,0	29,0	34	0,10	025 001
GE 30 HW-A	6	0,8	1,0	34,0	39	0,15	025 002
GE 35 HW-A	6	1,0	1,2	39,0	45	0,25	025 003
GE 40 HW-A	7	1,0	1,2	45,0	51	0,30	025 004
GE 45 HW-A	7	1,0	1,2	50,0	58	0,40	025 005
GE 50 HW-A	6	1,0	1,2	56,0	64	0,50	025 006
GE 60 HW-A	6	1,2	1,5	66,0	75	1,00	025 007
GE 70 HW-A	6	1,2	1,5	77,0	87	1,40	025 008
GE 80 HW-A	6	1,2	1,5	89,0	100	2,00	025 009
GE 90 HW-A	5	1,5	1,5	98,0	110	2,50	025 010
GE 100 HW-A	7	1,5	1,5	109,5	124	4,00	025 011
GE 110 HW-A	6	1,5	1,5	121,0	135	4,50	025 012
GE 120 HW-A	6	1,5	1,5	135,5	156	7,00	025 013
GE 140 HW-A	7	1,5	1,5	155,5	179	10,50	025 014
GE 160 HW-A	8	1,5	1,5	170,0	196	13,40	025 015
GE 180 HW-A	6	2,0	2,0	199,0	224	17,00	025 016
GE 200 HW-A	7	2,0	2,0	213,5	245	26,00	025 017
GE 220 HW-A	8	2,0	2,0	239,5	272	33,00	025 018
GE 240 HW-A	8	2,0	2,0	265,0	299	36,50	025 019
GE 260 HW-A	7	2,0	2,0	288,0	323	48,00	025 020
GE 280 HW-A	6	2,0	2,0	313,5	346	62,00	025 021
GE 300 HW-A	7	2,0	2,0	336,5	373	70,00	025 022

# Wartungsfreie Großradialgelenklager

## Large diameter radial spherical plain bearings, maintenance-free

GE ... HW-A

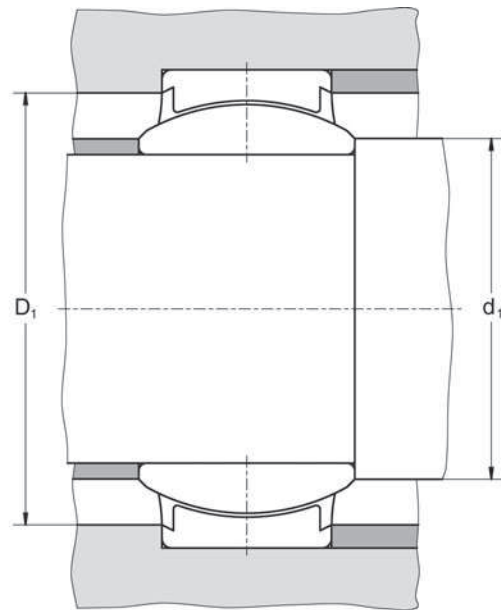
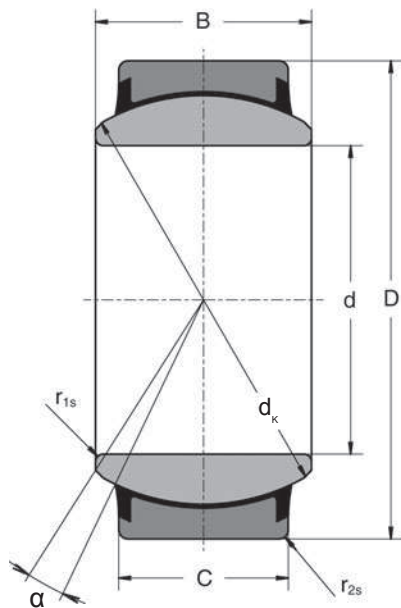
d = 20 ... 1000 mm

Abmessungen:  
nach DIN ISO 12240-1, Maßreihe C (Tabelle 3)

Dimensions:  
as per DIN ISO 12240-1, dimension series C (table 3)



Typ Type	d mm	D	B	C	d <sub>k</sub>	Tragzahlen/Load ratings	
						statisch static C <sub>0</sub> kN	dynamisch dynamic C kN
GE 320 HW-A	320 <sup>-0,040</sup>	440 <sup>-0,045</sup>	160 <sup>-0,40</sup>	135 <sup>-0,9</sup>	380	13000	6550
GE 340 HW-A	340 <sup>-0,040</sup>	460 <sup>-0,045</sup>	160 <sup>-0,40</sup>	135 <sup>-0,9</sup>	400	13500	6950
GE 360 HW-A	360 <sup>-0,040</sup>	480 <sup>-0,045</sup>	160 <sup>-0,40</sup>	135 <sup>-0,9</sup>	420	14000	7200
GE 380 HW-A	380 <sup>-0,040</sup>	520 <sup>-0,050</sup>	190 <sup>-0,40</sup>	160 <sup>-1,0</sup>	450	19000	9500
GE 400 HW-A	400 <sup>-0,040</sup>	540 <sup>-0,050</sup>	190 <sup>-0,40</sup>	160 <sup>-1,0</sup>	470	19600	9800
GE 420 HW-A	420 <sup>-0,045</sup>	560 <sup>-0,050</sup>	190 <sup>-0,45</sup>	160 <sup>-1,0</sup>	490	20000	10200
GE 440 HW-A	440 <sup>-0,045</sup>	600 <sup>-0,050</sup>	218 <sup>-0,45</sup>	185 <sup>-1,0</sup>	520	25000	12900
GE 460 HW-A	460 <sup>-0,045</sup>	620 <sup>-0,050</sup>	218 <sup>-0,45</sup>	185 <sup>-1,0</sup>	540	26000	13400
GE 480 HW-A	480 <sup>-0,045</sup>	650 <sup>-0,075</sup>	230 <sup>-0,45</sup>	195 <sup>-1,1</sup>	565	30000	15000
GE 500 HW-A	500 <sup>-0,045</sup>	670 <sup>-0,075</sup>	230 <sup>-0,45</sup>	195 <sup>-1,1</sup>	585	30000	15300
GE 530 HW-A	530 <sup>-0,050</sup>	710 <sup>-0,075</sup>	243 <sup>-0,50</sup>	205 <sup>-1,1</sup>	620	34000	17300
GE 560 HW-A	560 <sup>-0,050</sup>	750 <sup>-0,075</sup>	258 <sup>-0,50</sup>	215 <sup>-1,1</sup>	655	38000	19300
GE 600 HW-A	600 <sup>-0,050</sup>	800 <sup>-0,075</sup>	272 <sup>-0,50</sup>	230 <sup>-1,1</sup>	700	44000	22000
GE 630 HW-A	630 <sup>-0,050</sup>	850 <sup>-0,100</sup>	300 <sup>-0,50</sup>	260 <sup>-1,2</sup>	740	53000	26500
GE 670 HW-A	670 <sup>-0,075</sup>	900 <sup>-0,100</sup>	308 <sup>-0,75</sup>	260 <sup>-1,2</sup>	785	57000	28500
GE 710 HW-A	710 <sup>-0,075</sup>	950 <sup>-0,100</sup>	325 <sup>-0,75</sup>	275 <sup>-1,2</sup>	830	63000	31500
GE 750 HW-A	750 <sup>-0,075</sup>	1000 <sup>-0,100</sup>	335 <sup>-0,75</sup>	280 <sup>-1,2</sup>	875	68000	34000
GE 800 HW-A	800 <sup>-0,075</sup>	1060 <sup>-0,125</sup>	355 <sup>-0,75</sup>	300 <sup>-1,3</sup>	930	78000	39000
GE 850 HW-A	850 <sup>-0,100</sup>	1120 <sup>-0,125</sup>	365 <sup>-1,00</sup>	310 <sup>-1,3</sup>	985	85000	43000
GE 900 HW-A	900 <sup>-0,100</sup>	1180 <sup>-0,125</sup>	375 <sup>-1,00</sup>	320 <sup>-1,3</sup>	1040	93000	46500
GE 950 HW-A	950 <sup>-0,100</sup>	1250 <sup>-0,125</sup>	400 <sup>-1,00</sup>	340 <sup>-1,3</sup>	1100	106000	53000
GE 1000 HW-A	1000 <sup>-0,100</sup>	1320 <sup>-0,160</sup>	438 <sup>-1,00</sup>	370 <sup>-1,6</sup>	1160	122000	61000



Typ Type	$\alpha$ °	$r_{1s}$ mm	$r_{2s}$ mm	$d_1$ mm	$D_1$ mm	Masse Mass kg	Artikelnr. Item no.
GE 320 HW-A	4	4,0	4,0	344	405	76	025 023
GE 340 HW-A	3	4,0	4,0	365	425	80	027 058
GE 360 HW-A	3	4,0	4,0	385	445	86	027 059
GE 380 HW-A	4	5,0	5,0	405	480	125	027 060
GE 400 HW-A	3	5,0	5,0	425	500	130	027 061
GE 420 HW-A	3	5,0	5,0	450	520	143	027 062
GE 440 HW-A	3	5,0	5,0	470	555	188	027 063
GE 460 HW-A	3	5,0	5,0	494	575	199	027 064
GE 480 HW-A	3	6,0	6,0	516	600	236	027 065
GE 500 HW-A	3	6,0	6,0	535	620	243	027 066
GE 530 HW-A	3	6,0	6,0	570	660	288	027 067
GE 560 HW-A	4	6,0	6,0	600	695	338	027 068
GE 600 HW-A	3	6,0	6,0	640	745	407	027 069
GE 630 HW-A	3	8,0	8,0	675	790	524	027 070
GE 670 HW-A	3	8,0	8,0	720	835	594	027 071
GE 710 HW-A	3	8,0	8,0	760	880	690	027 072
GE 750 HW-A	3	8,0	8,0	800	930	780	027 073
GE 800 HW-A	3	8,0	8,0	850	990	920	027 074
GE 850 HW-A	3	8,0	8,0	910	1045	1050	027 075
GE 900 HW-A	3	8,0	8,0	940	1100	1186	027 076
GE 950 HW-A	3	10,0	10,0	1060	1160	1420	027 077
GE 1000 HW-A	3	10,0	10,0	1100	1230	1750	027 078