

# Wartungsfreie Radialgelenklager

## Radial spherical plain bearings, maintenance-free

GE ... HGW-A

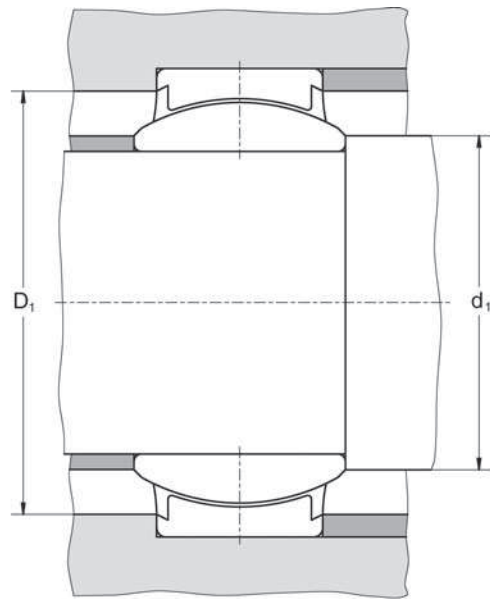
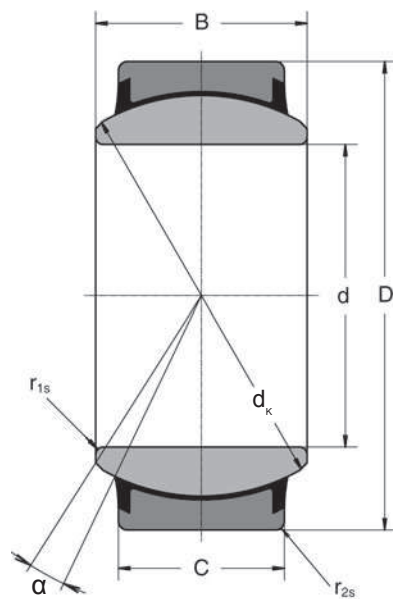
d = 20 ... 1000 mm

Abmessungen:  
nach DIN ISO 12240-1, Maßreihe E (Tabelle 1)

Dimensions:  
as per DIN ISO 12240-1, dimension series E (table 1)



Typ Type	d mm	D	B	C	d <sub>k</sub>	Tragzahlen/Load ratings	
						statisch static C <sub>0</sub> kN	dynamisch dynamic C kN
GE 20 HGW-A	20 <sup>-0,010</sup>	35 <sup>-0,011</sup>	16 <sup>-0,12</sup>	12 <sup>-0,24</sup>	29,0	112	68
GE 25 HGW-A	25 <sup>-0,010</sup>	42 <sup>-0,011</sup>	20 <sup>-0,12</sup>	16 <sup>-0,24</sup>	35,5	212	127
GE 30 HGW-A	30 <sup>-0,010</sup>	47 <sup>-0,011</sup>	22 <sup>-0,12</sup>	18 <sup>-0,24</sup>	40,7	275	165
GE 35 HGW-A	35 <sup>-0,012</sup>	55 <sup>-0,013</sup>	25 <sup>-0,12</sup>	20 <sup>-0,30</sup>	47,0	350	210
GE 40 HGW-A	40 <sup>-0,012</sup>	62 <sup>-0,013</sup>	28 <sup>-0,12</sup>	22 <sup>-0,30</sup>	53,0	462	277
GE 45 HGW-A	45 <sup>-0,012</sup>	68 <sup>-0,013</sup>	32 <sup>-0,12</sup>	25 <sup>-0,30</sup>	60,0	600	360
GE 50 HGW-A	50 <sup>-0,012</sup>	75 <sup>-0,013</sup>	35 <sup>-0,12</sup>	28 <sup>-0,30</sup>	66,0	737	442
GE 60 HGW-A	60 <sup>-0,015</sup>	90 <sup>-0,015</sup>	44 <sup>-0,15</sup>	36 <sup>-0,40</sup>	80,0	1150	690
GE 70 HGW-A	70 <sup>-0,015</sup>	105 <sup>-0,015</sup>	49 <sup>-0,15</sup>	40 <sup>-0,40</sup>	92,0	1475	885
GE 80 HGW-A	80 <sup>-0,015</sup>	120 <sup>-0,015</sup>	55 <sup>-0,15</sup>	45 <sup>-0,40</sup>	105,0	1875	1125
GE 90 HGW-A	90 <sup>-0,020</sup>	130 <sup>-0,018</sup>	60 <sup>-0,20</sup>	50 <sup>-0,50</sup>	115,0	2300	1380
GE 100 HGW-A	100 <sup>-0,020</sup>	150 <sup>-0,018</sup>	70 <sup>-0,20</sup>	55 <sup>-0,50</sup>	130,0	2862	1717
GE 110 HGW-A	110 <sup>-0,020</sup>	160 <sup>-0,025</sup>	70 <sup>-0,20</sup>	55 <sup>-0,50</sup>	140,0	3075	1845
GE 120 HGW-A	120 <sup>-0,020</sup>	180 <sup>-0,025</sup>	85 <sup>-0,20</sup>	70 <sup>-0,50</sup>	160,0	4475	2685
GE 140 HGW-A	140 <sup>-0,025</sup>	210 <sup>-0,030</sup>	90 <sup>-0,25</sup>	70 <sup>-0,60</sup>	180,0	5025	3015
GE 160 HGW-A	160 <sup>-0,025</sup>	230 <sup>-0,030</sup>	105 <sup>-0,25</sup>	80 <sup>-0,60</sup>	200,0	6400	3840
GE 180 HGW-A	180 <sup>-0,025</sup>	260 <sup>-0,035</sup>	105 <sup>-0,25</sup>	80 <sup>-0,70</sup>	225,0	7200	4320
GE 200 HGW-A	200 <sup>-0,030</sup>	290 <sup>-0,035</sup>	130 <sup>-0,30</sup>	100 <sup>-0,70</sup>	250,0	10000	6000
GE 220 HGW-A	220 <sup>-0,030</sup>	320 <sup>-0,040</sup>	135 <sup>-0,30</sup>	100 <sup>-0,80</sup>	275,0	11000	6600
GE 240 HGW-A	240 <sup>-0,030</sup>	340 <sup>-0,040</sup>	140 <sup>-0,30</sup>	100 <sup>-0,80</sup>	300,0	12000	7200
GE 260 HGW-A	260 <sup>-0,035</sup>	370 <sup>-0,040</sup>	150 <sup>-0,35</sup>	110 <sup>-0,80</sup>	325,0	14250	8550
GE 280 HGW-A	280 <sup>-0,035</sup>	400 <sup>-0,040</sup>	155 <sup>-0,35</sup>	120 <sup>-0,80</sup>	350,0	16750	10050
GE 300 HGW-A	300 <sup>-0,035</sup>	430 <sup>-0,045</sup>	165 <sup>-0,35</sup>	120 <sup>-0,90</sup>	375,0	18000	10800



Typ Type	$\alpha$ °	$r_{1s}$ mm	$r_{2s}$	$d_1$	$D_1$	Masse Mass kg	Artikelnr. Item no.
GE 20 HGW-A	9	0,8	1,0	24,0	29	0,06	300 600
GE 25 HGW-A	7	0,8	1,0	29,0	34	0,10	300 601
GE 30 HGW-A	6	0,8	1,0	34,0	39	0,15	300 602
GE 35 HGW-A	6	1,0	1,2	39,0	45	0,25	300 603
GE 40 HGW-A	7	1,0	1,2	45,0	51	0,30	300 604
GE 45 HGW-A	7	1,0	1,2	50,0	58	0,40	300 605
GE 50 HGW-A	6	1,0	1,2	56,0	64	0,50	300 606
GE 60 HGW-A	6	1,2	1,5	66,0	75	1,00	300 607
GE 70 HGW-A	6	1,2	1,5	77,0	87	1,40	300 608
GE 80 HGW-A	6	1,2	1,5	89,0	100	2,00	300 609
GE 90 HGW-A	5	1,5	1,5	98,0	110	2,50	300 610
GE 100 HGW-A	7	1,5	1,5	109,5	124	4,00	300 611
GE 110 HGW-A	6	1,5	1,5	121,0	135	4,50	300 612
GE 120 HGW-A	6	1,5	1,5	135,5	156	7,00	300 613
GE 140 HGW-A	7	1,5	1,5	155,5	179	10,50	300 614
GE 160 HGW-A	8	1,5	1,5	170,0	196	13,40	300 615
GE 180 HGW-A	6	2,0	2,0	199,0	224	17,00	300 616
GE 200 HGW-A	7	2,0	2,0	213,5	245	26,00	300 617
GE 220 HGW-A	8	2,0	2,0	239,5	272	33,00	300 618
GE 240 HGW-A	8	2,0	2,0	265,0	299	36,50	300 619
GE 260 HGW-A	7	2,0	2,0	288,0	323	48,00	300 620
GE 280 HGW-A	6	2,0	2,0	313,5	346	62,00	300 621
GE 300 HGW-A	7	2,0	2,0	336,5	373	70,00	300 622

# Wartungsfreie Großradialgelenklager

## Large diameter radial spherical plain bearings, maintenance-free

GE ... HGW-A

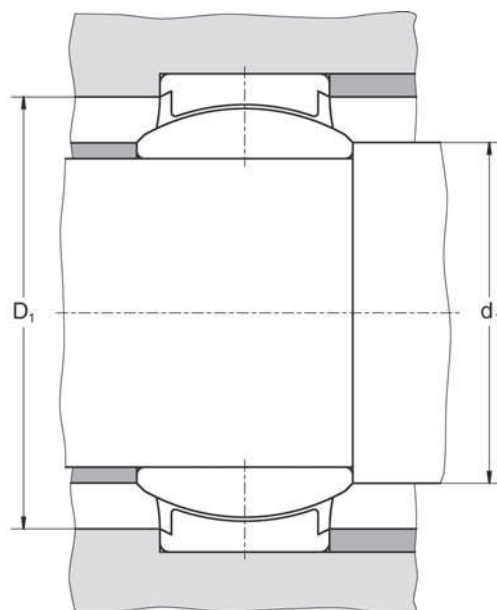
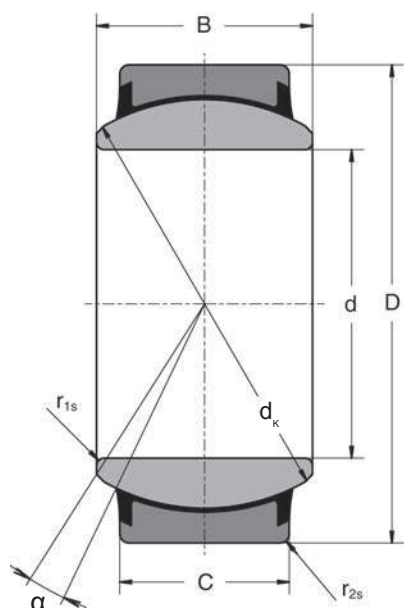
d = 20 ... 1000 mm

Abmessungen:  
nach DIN ISO 12240-1, Maßreihe C (Tabelle 3)

Dimensions:  
as per DIN ISO 12240-1, dimension series C (table 3)



Typ Type	d mm	D	B	C	d <sub>k</sub>	Tragzahlen/Load ratings	
						statisch static C <sub>0</sub> kN	dynamisch dynamic C kN
GE 320 HGW-A	320 <sup>-0,040</sup>	440 <sup>-0,045</sup>	160 <sup>-0,40</sup>	135 <sup>-0,9</sup>	380	21540	12920
GE 340 HGW-A	340 <sup>-0,040</sup>	460 <sup>-0,045</sup>	160 <sup>-0,40</sup>	135 <sup>-0,9</sup>	400	22680	13600
GE 360 HGW-A	360 <sup>-0,040</sup>	480 <sup>-0,045</sup>	160 <sup>-0,40</sup>	135 <sup>-0,9</sup>	420	23810	14280
GE 380 HGW-A	380 <sup>-0,040</sup>	520 <sup>-0,050</sup>	190 <sup>-0,40</sup>	160 <sup>-1,0</sup>	450	31140	18680
GE 400 HGW-A	400 <sup>-0,040</sup>	540 <sup>-0,050</sup>	190 <sup>-0,40</sup>	160 <sup>-1,0</sup>	470	32520	19510
GE 420 HGW-A	420 <sup>-0,045</sup>	560 <sup>-0,050</sup>	190 <sup>-0,45</sup>	160 <sup>-1,0</sup>	490	33900	20340
GE 440 HGW-A	440 <sup>-0,045</sup>	600 <sup>-0,050</sup>	218 <sup>-0,45</sup>	185 <sup>-1,0</sup>	520	40820	24490
GE 460 HGW-A	460 <sup>-0,045</sup>	620 <sup>-0,050</sup>	218 <sup>-0,45</sup>	185 <sup>-1,0</sup>	540	42390	25340
GE 480 HGW-A	480 <sup>-0,045</sup>	650 <sup>-0,075</sup>	230 <sup>-0,45</sup>	195 <sup>-1,1</sup>	565	47170	28300
GE 500 HGW-A	500 <sup>-0,045</sup>	670 <sup>-0,075</sup>	230 <sup>-0,45</sup>	195 <sup>-1,1</sup>	585	48840	29300
GE 530 HGW-A	530 <sup>-0,050</sup>	710 <sup>-0,075</sup>	243 <sup>-0,50</sup>	205 <sup>-1,1</sup>	620	54870	32920
GE 560 HGW-A	560 <sup>-0,050</sup>	750 <sup>-0,075</sup>	258 <sup>-0,50</sup>	215 <sup>-1,1</sup>	655	61240	36740
GE 600 HGW-A	600 <sup>-0,050</sup>	800 <sup>-0,075</sup>	272 <sup>-0,50</sup>	230 <sup>-1,1</sup>	700	70700	42420
GE 630 HGW-A	630 <sup>-0,050</sup>	850 <sup>-0,100</sup>	300 <sup>-0,50</sup>	260 <sup>-1,2</sup>	740	85840	51500
GE 670 HGW-A	670 <sup>-0,075</sup>	900 <sup>-0,100</sup>	308 <sup>-0,75</sup>	260 <sup>-1,2</sup>	785	91060	54630
GE 710 HGW-A	710 <sup>-0,075</sup>	950 <sup>-0,100</sup>	325 <sup>-0,75</sup>	275 <sup>-1,2</sup>	830	101420	60850
GE 750 HGW-A	750 <sup>-0,075</sup>	1000 <sup>-0,100</sup>	335 <sup>-0,75</sup>	280 <sup>-1,2</sup>	875	109110	65460
GE 800 HGW-A	800 <sup>-0,075</sup>	1060 <sup>-0,125</sup>	355 <sup>-0,75</sup>	300 <sup>-1,3</sup>	930	125270	75160
GE 850 HGW-A	850 <sup>-0,100</sup>	1120 <sup>-0,125</sup>	365 <sup>-1,00</sup>	310 <sup>-1,3</sup>	985	137600	82560
GE 900 HGW-A	900 <sup>-0,100</sup>	1180 <sup>-0,125</sup>	375 <sup>-1,00</sup>	320 <sup>-1,3</sup>	1040	150480	90290
GE 950 HGW-A	950 <sup>-0,100</sup>	1250 <sup>-0,125</sup>	400 <sup>-1,00</sup>	340 <sup>-1,3</sup>	1100	170170	102100
GE 1000 HGW-A	1000 <sup>-0,100</sup>	1320 <sup>-0,160</sup>	438 <sup>-1,00</sup>	370 <sup>-1,6</sup>	1160	196850	118110



Typ Type	$\alpha$ °	$r_{1s}$ mm	$r_{2s}$	$d_1$	$D_1$	Masse Mass kg	Artikelnr. Item no.
GE 320 HGW-A	4	4,0	4,0	344	405	76	300 623
GE 340 HGW-A	3	4,0	4,0	365	425	80	300 624
GE 360 HGW-A	3	4,0	4,0	385	445	86	300 625
GE 380 HGW-A	4	5,0	5,0	405	480	125	300 626
GE 400 HGW-A	3	5,0	5,0	425	500	130	300 627
GE 420 HGW-A	3	5,0	5,0	450	520	143	300 628
GE 440 HGW-A	3	5,0	5,0	470	555	188	300 629
GE 460 HGW-A	3	5,0	5,0	494	575	199	300 630
GE 480 HGW-A	3	6,0	6,0	516	600	236	300 631
GE 500 HGW-A	3	6,0	6,0	535	620	243	300 632
GE 530 HGW-A	3	6,0	6,0	570	660	288	300 633
GE 560 HGW-A	4	6,0	6,0	600	695	338	300 634
GE 600 HGW-A	3	6,0	6,0	640	745	407	300 635
GE 630 HGW-A	3	8,0	8,0	675	790	524	300 636
GE 670 HGW-A	3	8,0	8,0	720	835	594	300 637
GE 710 HGW-A	3	8,0	8,0	760	880	690	300 638
GE 750 HGW-A	3	8,0	8,0	800	930	780	300 639
GE 800 HGW-A	3	8,0	8,0	850	990	920	300 640
GE 850 HGW-A	3	8,0	8,0	910	1045	1050	300 641
GE 900 HGW-A	3	8,0	8,0	940	1100	1186	300 642
GE 950 HGW-A	3	10,0	10,0	1060	1160	1420	300 643
GE 1000 HGW-A	3	10,0	10,0	1100	1230	1750	300 644