

Stahl/Stahl Radialgelenklager

Steel/Steel radial spherical plain bearings

GE ... H-A

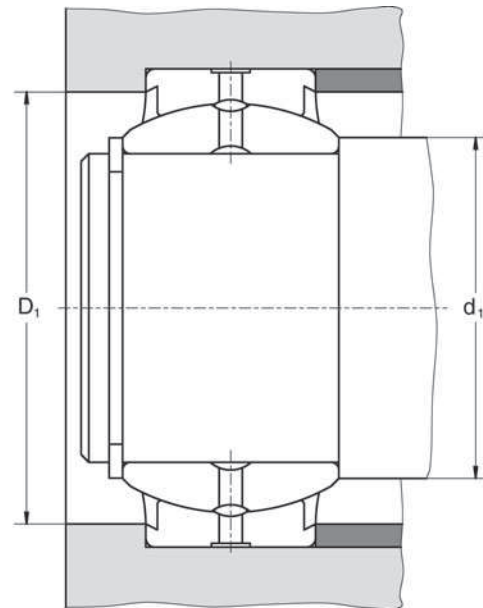
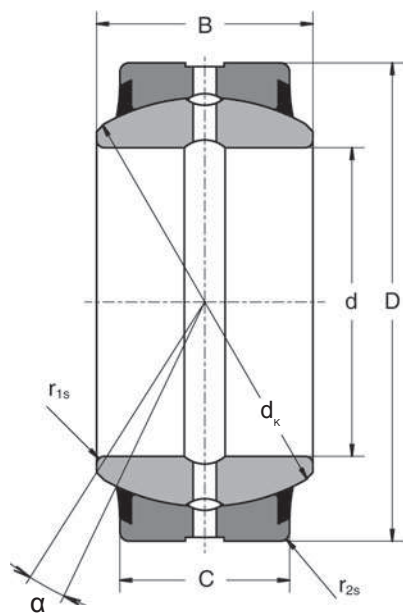
d = 20 ... 1000 mm

Abmessungen:
nach DIN ISO 12240-1, Maßreihe E (Tabelle 1)

Dimensions:
as per DIN ISO 12240-1, dimension series E (table 1)



Typ Type	d mm	D	B	C	d _k	Tragzahlen/Load ratings	
						statisch static C ₀ kN	dynamisch dynamic C kN
GE 20 H-A	20 ^{-0,010}	35 ^{-0,011}	16 ^{-0,12}	12 ^{-0,24}	29,0	146	30
GE 25 H-A	25 ^{-0,010}	42 ^{-0,011}	20 ^{-0,12}	16 ^{-0,24}	35,5	240	48
GE 30 H-A	30 ^{-0,010}	47 ^{-0,011}	22 ^{-0,12}	18 ^{-0,24}	40,7	310	62
GE 35 H-A	35 ^{-0,012}	55 ^{-0,013}	25 ^{-0,12}	20 ^{-0,30}	47,0	400	80
GE 40 H-A	40 ^{-0,012}	62 ^{-0,013}	28 ^{-0,12}	22 ^{-0,30}	53,0	500	100
GE 45 H-A	45 ^{-0,012}	68 ^{-0,013}	32 ^{-0,12}	25 ^{-0,30}	60,0	640	127
GE 50 H-A	50 ^{-0,012}	75 ^{-0,013}	35 ^{-0,12}	28 ^{-0,30}	66,0	780	156
GE 60 H-A	60 ^{-0,015}	90 ^{-0,015}	44 ^{-0,15}	36 ^{-0,40}	80,0	1220	245
GE 70 H-A	70 ^{-0,015}	105 ^{-0,015}	49 ^{-0,15}	40 ^{-0,40}	92,0	1560	315
GE 80 H-A	80 ^{-0,015}	120 ^{-0,015}	55 ^{-0,15}	45 ^{-0,40}	105,0	2000	400
GE 90 H-A	90 ^{-0,020}	130 ^{-0,018}	60 ^{-0,20}	50 ^{-0,50}	115,0	2450	490
GE 100 H-A	100 ^{-0,020}	150 ^{-0,018}	70 ^{-0,20}	55 ^{-0,50}	130,0	3050	610
GE 110 H-A	110 ^{-0,020}	160 ^{-0,025}	70 ^{-0,20}	55 ^{-0,50}	140,0	3250	655
GE 120 H-A	120 ^{-0,020}	180 ^{-0,025}	85 ^{-0,20}	70 ^{-0,50}	160,0	4750	950
GE 140 H-A	140 ^{-0,025}	210 ^{-0,030}	90 ^{-0,25}	70 ^{-0,60}	180,0	5400	1080
GE 160 H-A	160 ^{-0,025}	230 ^{-0,030}	105 ^{-0,25}	80 ^{-0,60}	200,0	6800	1370
GE 180 H-A	180 ^{-0,025}	260 ^{-0,035}	105 ^{-0,25}	80 ^{-0,70}	225,0	7650	1530
GE 200 H-A	200 ^{-0,030}	290 ^{-0,035}	130 ^{-0,30}	100 ^{-0,70}	250,0	10600	2120
GE 220 H-A	220 ^{-0,030}	320 ^{-0,040}	135 ^{-0,30}	100 ^{-0,80}	275,0	11600	2320
GE 240 H-A	240 ^{-0,030}	340 ^{-0,040}	140 ^{-0,30}	100 ^{-0,80}	300,0	12700	2550
GE 260 H-A	260 ^{-0,035}	370 ^{-0,040}	150 ^{-0,35}	110 ^{-0,80}	325,0	15300	3050
GE 280 H-A	280 ^{-0,035}	400 ^{-0,040}	155 ^{-0,35}	120 ^{-0,80}	350,0	18000	3550
GE 300 H-A	300 ^{-0,035}	430 ^{-0,045}	165 ^{-0,35}	120 ^{-0,90}	375,0	19000	3800



Typ Type	α °	r_{1s} mm	r_{2s}	d_1	D_1	Masse Mass kg	Artikelnr. Item no.
GE 20 H-A	9	0,8	1,0	24,0	29	0,06	025 630
GE 25 H-A	7	0,8	1,0	29,0	34	0,10	025 631
GE 30 H-A	6	0,8	1,0	34,0	39	0,15	025 632
GE 35 H-A	6	1,0	1,2	39,0	45	0,22	025 633
GE 40 H-A	7	1,0	1,2	45,0	51	0,28	025 634
GE 45 H-A	7	1,0	1,2	50,0	58	0,37	025 635
GE 50 H-A	6	1,0	1,2	56,0	64	0,50	025 636
GE 60 H-A	6	1,2	1,5	66,0	75	0,90	025 637
GE 70 H-A	6	1,2	1,5	77,0	87	1,35	025 638
GE 80 H-A	6	1,2	1,5	89,0	100	2,10	025 639
GE 90 H-A	5	1,5	1,5	98,0	110	2,50	025 640
GE 100 H-A	7	1,5	1,5	109,5	124	4,40	025 641
GE 110 H-A	6	1,5	1,5	121,0	135	5,00	025 642
GE 120 H-A	6	1,5	1,5	135,5	156	8,10	025 643
GE 140 H-A	7	1,5	1,5	155,5	179	11,40	025 644
GE 160 H-A	8	1,5	1,5	170,0	196	14,40	025 645
GE 180 H-A	6	2,0	2,0	199,0	224	18,90	025 646
GE 200 H-A	7	2,0	2,0	213,5	245	28,10	025 647
GE 220 H-A	8	2,0	2,0	239,5	272	36,10	025 648
GE 240 H-A	8	2,0	2,0	265,0	299	40,40	025 649
GE 260 H-A	7	2,0	2,0	288,0	323	52,00	025 650
GE 280 H-A	6	2,0	2,0	313,5	346	66,00	025 651
GE 300 H-A	7	2,0	2,0	336,5	373	76,00	025 652

Stahl/Stahl Großradialgelenklager

Steel/Steel large diameter spherical plain bearings

GE ... H-A

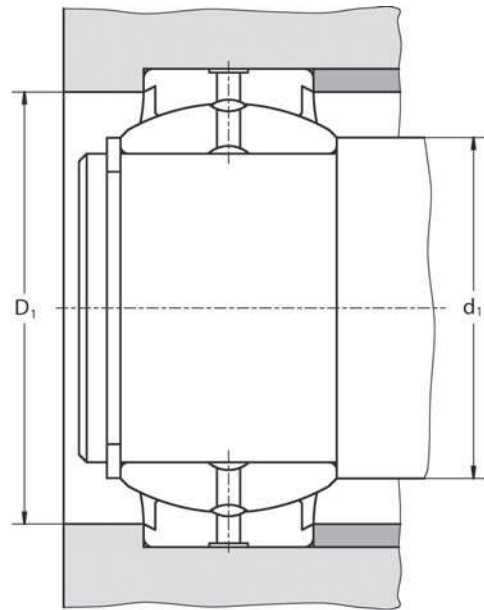
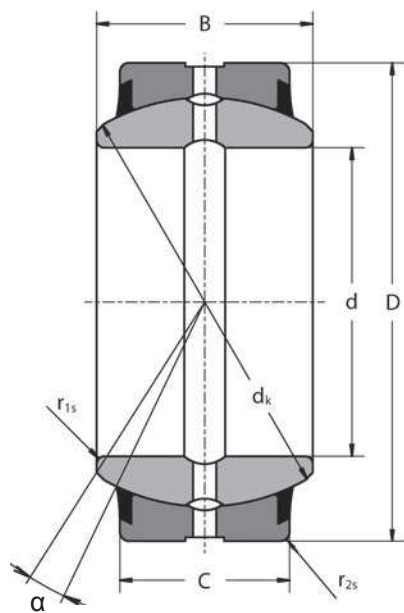
d = 20 ... 1000 mm

Abmessungen:
nach DIN ISO 12240-1, Maßreihe C (Tabelle 3)

Dimensions:
as per DIN ISO 12240-1, dimension series C (table 3)



Typ Type	d mm	D	B	C	d _k	Tragzahlen/Load ratings	
						statisch static C ₀ kN	dynamisch dynamic C kN
GE 320 H-A	320 ^{-0,040}	440 ^{-0,045}	160 ^{-0,40}	135 ^{-0,9}	380	22000	4400
GE 340 H-A	340 ^{-0,040}	460 ^{-0,045}	160 ^{-0,40}	135 ^{-0,9}	400	22800	4550
GE 360 H-A	360 ^{-0,040}	480 ^{-0,045}	160 ^{-0,40}	135 ^{-0,9}	420	24000	4800
GE 380 H-A	380 ^{-0,040}	520 ^{-0,050}	190 ^{-0,40}	160 ^{-1,0}	450	30500	6100
GE 400 H-A	400 ^{-0,040}	540 ^{-0,050}	190 ^{-0,40}	160 ^{-1,0}	470	32000	6400
GE 420 H-A	420 ^{-0,045}	560 ^{-0,050}	190 ^{-0,45}	160 ^{-1,0}	490	33500	6700
GE 440 H-A	440 ^{-0,045}	600 ^{-0,050}	218 ^{-0,45}	185 ^{-1,0}	520	40500	8150
GE 460 H-A	460 ^{-0,045}	620 ^{-0,050}	218 ^{-0,45}	185 ^{-1,0}	540	42500	8500
GE 480 H-A	480 ^{-0,045}	650 ^{-0,075}	230 ^{-0,45}	195 ^{-1,1}	565	46500	9300
GE 500 H-A	500 ^{-0,045}	670 ^{-0,075}	230 ^{-0,45}	195 ^{-1,1}	585	48000	9650
GE 530 H-A	530 ^{-0,050}	710 ^{-0,075}	243 ^{-0,50}	205 ^{-1,1}	620	54000	10800
GE 560 H-A	560 ^{-0,050}	750 ^{-0,075}	258 ^{-0,50}	215 ^{-1,1}	655	60000	12000
GE 600 H-A	600 ^{-0,050}	800 ^{-0,075}	272 ^{-0,50}	230 ^{-1,1}	700	68000	13700
GE 630 H-A	630 ^{-0,050}	850 ^{-0,100}	300 ^{-0,50}	260 ^{-1,2}	740	81500	16300
GE 670 H-A	670 ^{-0,075}	900 ^{-0,100}	308 ^{-0,75}	260 ^{-1,2}	785	86500	17300
GE 710 H-A	710 ^{-0,075}	950 ^{-0,100}	325 ^{-0,75}	275 ^{-1,2}	830	96500	19300
GE 750 H-A	750 ^{-0,075}	1000 ^{-0,100}	335 ^{-0,75}	280 ^{-1,2}	875	104000	20800
GE 800 H-A	800 ^{-0,075}	1060 ^{-0,125}	355 ^{-0,75}	300 ^{-1,3}	930	118000	23600
GE 850 H-A	850 ^{-0,100}	1120 ^{-0,125}	365 ^{-1,00}	310 ^{-1,3}	985	129000	26000
GE 900 H-A	900 ^{-0,100}	1180 ^{-0,125}	375 ^{-1,00}	320 ^{-1,3}	1040	140000	28500
GE 950 H-A	950 ^{-0,100}	1250 ^{-0,125}	400 ^{-1,00}	340 ^{-1,3}	1100	160000	31500
GE 1000 H-A	1000 ^{-0,100}	1320 ^{-0,160}	438 ^{-1,00}	370 ^{-1,6}	1160	183000	36500



Typ Type	α °	r_{1s} mm	r_{2s}	d_1	D_1	Masse Mass kg	Artikelnr. Item no.
GE 320 H-A	4	4,0	4,0	344	405	77	025 653
GE 340 H-A	3	4,0	4,0	365	425	82	027 079
GE 360 H-A	3	4,0	4,0	385	445	88	027 080
GE 380 H-A	4	5,0	5,0	405	480	127	027 081
GE 400 H-A	3	5,0	5,0	425	500	132	027 082
GE 420 H-A	3	5,0	5,0	450	520	145	027 083
GE 440 H-A	3	5,0	5,0	470	555	190	027 084
GE 460 H-A	3	5,0	5,0	494	575	200	027 085
GE 480 H-A	3	6,0	6,0	516	600	237	027 086
GE 500 H-A	3	6,0	6,0	535	620	244	027 087
GE 530 H-A	3	6,0	6,0	570	660	290	027 088
GE 560 H-A	4	6,0	6,0	600	695	340	027 089
GE 600 H-A	3	6,0	6,0	640	745	409	027 090
GE 630 H-A	3	8,0	8,0	675	790	526	027 091
GE 670 H-A	3	8,0	8,0	720	835	596	027 092
GE 710 H-A	3	8,0	8,0	760	880	693	027 093
GE 750 H-A	3	8,0	8,0	800	930	784	027 094
GE 800 H-A	3	8,0	8,0	850	990	925	027 095
GE 850 H-A	3	8,0	8,0	910	1045	1055	027 096
GE 900 H-A	3	8,0	8,0	940	1100	1190	027 097
GE 950 H-A	3	10,0	10,0	1060	1160	1424	027 098
GE 1000 H-A	3	10,0	10,0	1100	1230	1755	027 099