

Wartungsfreie Radialgelenklager

Radial spherical plain bearings, maintenance-free

GE ... BNW-A

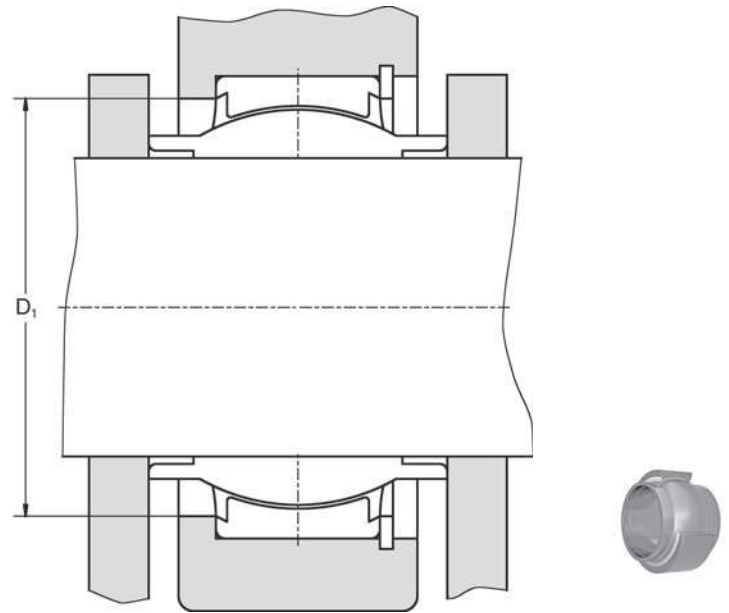
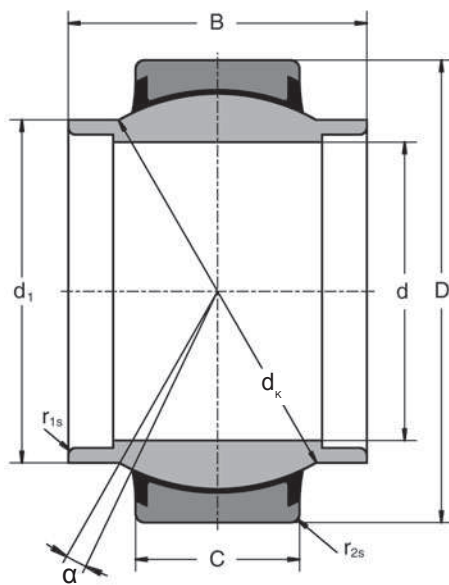
d = 20 ... 320 mm

Abmessungen:
nach DIN ISO 12240-1, Maßreihe W (Tabelle 6)

Dimensions:
as per DIN ISO 12240-1, dimension series W (table 6)



Typ Type	d mm	D	B	C	d _k	Tragzahlen/Load ratings	
						statisch static C ₀ kN	dynamisch dynamic C kN
GE 20 BNW-A	20 ^{+0,021}	35 ^{-0,011}	20 ^{-0,21}	12 ^{-0,24}	29,0	78	31,5
GE 25 BNW-A	25 ^{+0,021}	42 ^{-0,011}	25 ^{-0,21}	16 ^{-0,24}	35,5	127	51,0
GE 32 BNW-A	32 ^{+0,025}	52 ^{-0,013}	32 ^{-0,25}	18 ^{-0,24}	44,0	180	66,0
GE 40 BNW-A	40 ^{+0,025}	62 ^{-0,013}	40 ^{-0,25}	22 ^{-0,30}	53,0	280	140,0
GE 50 BNW-A	50 ^{+0,025}	75 ^{-0,013}	50 ^{-0,25}	28 ^{-0,30}	66,0	440	220,0
GE 63 BNW-A	63 ^{+0,030}	95 ^{-0,015}	63 ^{-0,30}	36 ^{-0,40}	83,0	695	358,0
GE 70 BNW-A	70 ^{+0,030}	105 ^{-0,015}	70 ^{-0,30}	40 ^{-0,40}	92,0	850	440,0
GE 80 BNW-A	80 ^{+0,030}	120 ^{-0,018}	80 ^{-0,30}	45 ^{-0,40}	105,0	1117	570,0
GE 90 BNW-A	90 ^{+0,035}	130 ^{-0,018}	90 ^{-0,35}	50 ^{-0,50}	115,0	1400	718,0
GE 100 BNW-A	100 ^{+0,035}	150 ^{-0,018}	100 ^{-0,35}	55 ^{-0,50}	130,0	1730	865,0
GE 110 BNW-A	110 ^{+0,035}	160 ^{-0,025}	110 ^{-0,35}	55 ^{-0,50}	140,0	1860	930,0
GE 125 BNW-A	125 ^{+0,040}	180 ^{-0,025}	125 ^{-0,40}	70 ^{-0,50}	160,0	2700	1340,0
GE 160 BNW-A	160 ^{+0,040}	230 ^{-0,030}	160 ^{-0,40}	80 ^{-0,60}	200,0	3800	1930,0
GE 200 BNW-A	200 ^{+0,046}	290 ^{-0,035}	200 ^{-0,46}	100 ^{-0,70}	250,0	6000	3000,0
GE 250 BNW-A	250 ^{+0,046}	400 ^{-0,040}	250 ^{-0,46}	120 ^{-0,80}	350,0	10000	5000,0
GE 320 BNW-A	320 ^{+0,057}	520 ^{-0,050}	320 ^{-0,57}	160 ^{-0,90}	450,0	13000	6550,0



Typ Type	α °	r _{1s} mm	r _{2s}	d ₁	D ₁	Masse Mass kg	Artikelnr. Item no.
GE 20 BNW-A	4	0,8	1,0	25,0	29	0,1	025 100
GE 25 BNW-A	4	0,8	1,0	30,5	34	0,1	025 101
GE 32 BNW-A	4	0,8	1,2	38,0	43	0,2	025 102
GE 40 BNW-A	4	1,0	1,2	46,0	51	0,3	025 103
GE 50 BNW-A	4	1,0	1,2	57,0	64	0,5	025 104
GE 63 BNW-A	4	1,2	1,5	71,5	81	1,2	025 105
GE 70 BNW-A	4	1,2	1,5	79,0	90	1,7	025 146
GE 80 BNW-A	4	1,2	1,5	91,0	100	2,4	025 106
GE 90 BNW-A	4	1,5	1,5	99,0	115	3,2	025 147
GE 100 BNW-A	4	1,5	1,5	113,0	124	4,8	025 107
GE 110 BNW-A	4	1,5	1,5	124,0	135	5,8	025 108
GE 125 BNW-A	4	1,5	1,5	138,0	156	8,5	025 109
GE 160 BNW-A	4	1,5	1,5	177,0	196	16,5	025 110
GE 200 BNW-A	4	2,0	2,0	221,0	245	32,0	025 111
GE 250 BNW-A	4	2,0	2,0	317,0	346	99,0	025 112
GE 320 BNW-A	4	4,0	4,0	405,0	444	240,0	025 113