

Stahl/Stahl Radialgelenklager

Steel/Steel radial spherical plain bearings

GE ... B-A

d = 20 ... 280 mm

Abmessungen:

nach DIN ISO 12240-1, Maßreihe G (Tabelle 2)

mit größerem Kippwinkel und höherer Tragfähigkeit als Typ GE ... H-A

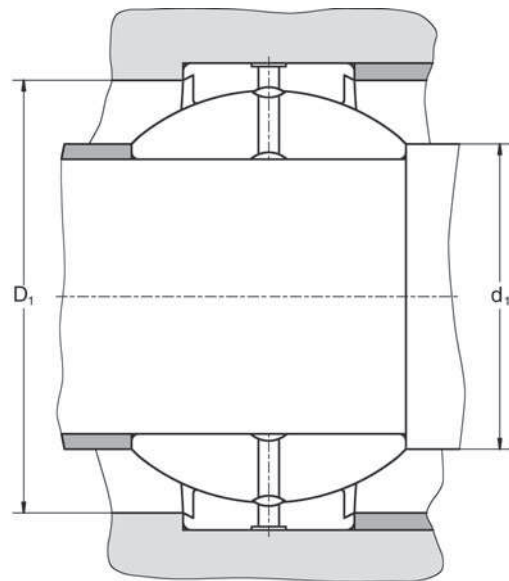
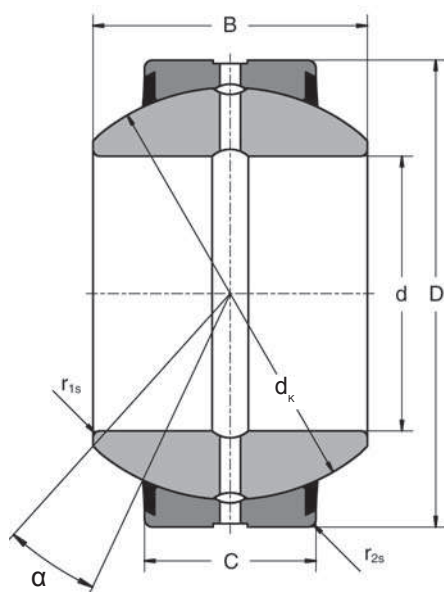
Dimensions:

as per DIN ISO 12240-1, dimension series G (table 2)

with larger tilting angle and higher load carrying capacity than type GE...H-A



Typ Type	d mm	D	B	C	d _k	Tragzahlen/Load ratings	
						statisch static C ₀ kN	dynamisch dynamic C kN
GE 20 B-A	20 ^{-0,010}	42 ^{-0,011}	25 ^{-0,12}	16 ^{-0,24}	35,5	240	48
GE 25 B-A	25 ^{-0,010}	47 ^{-0,011}	28 ^{-0,12}	18 ^{-0,24}	40,7	310	62
GE 30 B-A	30 ^{-0,010}	55 ^{-0,013}	32 ^{-0,12}	20 ^{-0,30}	47,0	400	80
GE 35 B-A	35 ^{-0,012}	62 ^{-0,013}	35 ^{-0,12}	22 ^{-0,30}	53,0	500	100
GE 40 B-A	40 ^{-0,012}	68 ^{-0,013}	40 ^{-0,12}	25 ^{-0,30}	60,0	640	127
GE 45 B-A	45 ^{-0,012}	75 ^{-0,013}	43 ^{-0,12}	28 ^{-0,30}	66,0	780	156
GE 50 B-A	50 ^{-0,012}	90 ^{-0,015}	56 ^{-0,15}	36 ^{-0,40}	80,0	1220	245
GE 60 B-A	60 ^{-0,015}	105 ^{-0,015}	63 ^{-0,15}	40 ^{-0,40}	92,0	1560	315
GE 70 B-A	70 ^{-0,015}	120 ^{-0,015}	70 ^{-0,15}	45 ^{-0,40}	105,0	2000	400
GE 80 B-A	80 ^{-0,015}	130 ^{-0,018}	75 ^{-0,20}	50 ^{-0,50}	115,0	2450	490
GE 90 B-A	90 ^{-0,020}	150 ^{-0,018}	85 ^{-0,20}	55 ^{-0,50}	130,0	3050	610
GE 100 B-A	100 ^{-0,020}	160 ^{-0,025}	85 ^{-0,20}	55 ^{-0,50}	140,0	3250	655
GE 110 B-A	110 ^{-0,020}	180 ^{-0,025}	100 ^{-0,20}	70 ^{-0,50}	160,0	4750	950
GE 120 B-A	120 ^{-0,020}	210 ^{-0,030}	115 ^{-0,25}	70 ^{-0,60}	180,0	5400	1080
GE 140 B-A	140 ^{-0,025}	230 ^{-0,030}	130 ^{-0,25}	80 ^{-0,60}	200,0	6800	1370
GE 160 B-A	160 ^{-0,025}	260 ^{-0,035}	135 ^{-0,25}	80 ^{-0,70}	225,0	7650	1530
GE 180 B-A	180 ^{-0,025}	290 ^{-0,035}	155 ^{-0,30}	100 ^{-0,70}	250,0	10600	2120
GE 200 B-A	200 ^{-0,030}	320 ^{-0,040}	165 ^{-0,30}	100 ^{-0,80}	275,0	11600	2320
GE 220 B-A	220 ^{-0,030}	340 ^{-0,040}	175 ^{-0,30}	100 ^{-0,80}	300,0	12700	2550
GE 240 B-A	240 ^{-0,030}	370 ^{-0,040}	190 ^{-0,35}	110 ^{-0,80}	325,0	15300	3050
GE 260 B-A	260 ^{-0,035}	400 ^{-0,040}	205 ^{-0,35}	120 ^{-0,80}	350,0	18000	3550
GE 280 B-A	280 ^{-0,035}	430 ^{-0,045}	210 ^{-0,35}	120 ^{-0,90}	375,0	19000	3800



Typ Type	α °	r_{1s} mm	r_{2s}	d_1	D_1	Masse Mass kg	Artikelnr. Item no.
GE 20 B-A	17	0,8	1,0	25	34	0,15	025 735
GE 25 B-A	17	0,8	1,0	29	39	0,21	025 736
GE 30 B-A	17	0,8	1,2	34	45	0,31	025 737
GE 35 B-A	16	1,0	1,2	39	51	0,39	025 738
GE 40 B-A	17	1,0	1,2	44	58	0,51	025 739
GE 45 B-A	15	1,0	1,2	50	64	0,65	025 740
GE 50 B-A	17	1,0	1,5	57	75	1,50	025 741
GE 60 B-A	17	1,2	1,5	67	87	2,10	025 742
GE 70 B-A	16	1,2	1,5	78	100	2,90	025 743
GE 80 B-A	14	1,2	1,5	87	110	3,60	025 744
GE 90 B-A	15	1,5	1,5	98	124	5,50	025 745
GE 100 B-A	14	1,5	1,5	111	135	6,10	025 746
GE 110 B-A	12	1,5	1,5	124	156	9,70	025 747
GE 120 B-A	16	1,5	1,5	138	179	15,10	025 748
GE 140 B-A	16	1,5	1,5	152	196	18,90	025 749
GE 160 B-A	16	1,5	2,0	180	224	24,80	025 750
GE 180 B-A	14	2,0	2,0	196	245	34,60	025 751
GE 200 B-A	15	2,0	2,0	220	272	43,20	025 752
GE 220 B-A	16	2,0	2,0	243	299	51,30	025 753
GE 240 B-A	15	2,0	2,0	263	323	65,50	025 754
GE 260 B-A	15	2,0	2,0	283	346	81,30	025 755
GE 280 B-A	15	2,0	2,0	310	373	98,40	025 756