

Wartungsfreie Gelenkköpfe

Rod ends, maintenance-free

GK ... SK

d = 25 ... 160 mm

montierte Gelenklager: GE...HW-A nach DIN ISO 12240-1, Maßreihe E (Tabelle 1)
spherical plain bearing: GE...HW-A as per DIN ISO 12240-1, dimension series E (table



Abmessungen:

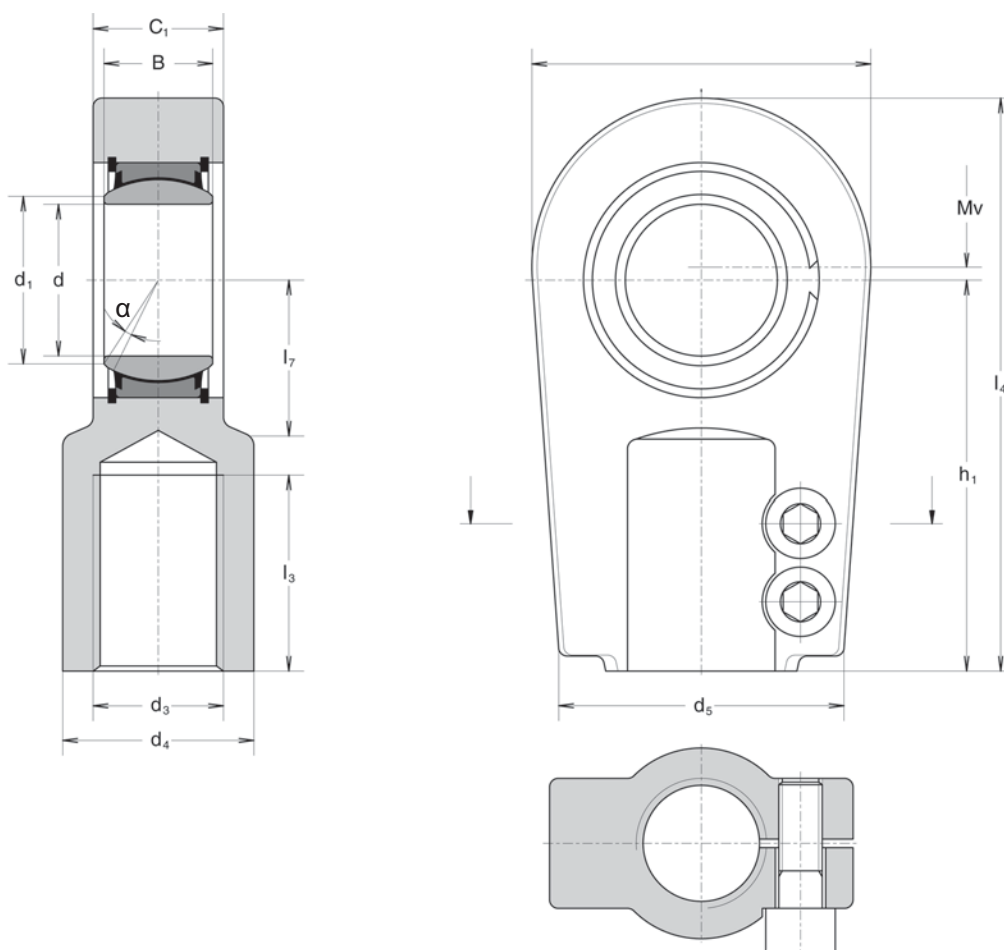
schwere Ausführung, höhere statische Tragfähigkeit als GK...NK
 mit Gewindegewissung durch Klemmung

Dimensions:

*heavy duty design, higher loads than GK...NK
 with fine female clamping thread*

Bestellbeispiel für Nenndurchmesser d = 160 mm **Gelenkkopf GK 160 SK** **025 512**
 Order example for nominal diameter d = 160 mm **rod end GK 160 SK** **025 512**

Typ Type	d	B	h ₁	d ₃	l ₃	d ₂	d ₅	Tragzahlen/Load ratings	
								statisch static C ₀ kN	dynamisch dynamic C kN
GK 25 SK	25 ^{-0,010}	20 ^{-0,120}	65	M 18 x 2	30	56	48	66	51
GK 30 SK	30 ^{-0,010}	22 ^{-0,120}	75	M 24 x 2	35	64	54	96	65,5
GK 35 SK	35 ^{-0,012}	25 ^{-0,120}	90	M 30 x 2	45	78	66	185	112
GK 40 SK	40 ^{-0,012}	28 ^{-0,120}	105	M 39 x 3	55	94	78	297	140
GK 50 SK	50 ^{-0,012}	35 ^{-0,120}	135	M 50 x 3	75	116	90	442	220
GK 60 SK	60 ^{-0,015}	44 ^{-0,150}	170	M 64 x 3	95	130	118	539	345
GK 70 SK	70 ^{-0,015}	49 ^{-0,150}	195	M 80 x 3	110	154	130	721	440
GK 80 SK	80 ^{-0,015}	55 ^{-0,150}	210	M 90 x 3	120	176	158	895	570
GK 90 SK	90 ^{-0,020}	60 ^{-0,200}	250	M 100 x 3	140	206	162	1330	695
GK 100 SK	100 ^{-0,020}	70 ^{-0,200}	275	M 110 x 4	150	230	172	1500	865
GK 110 SK	110 ^{-0,020}	70 ^{-0,200}	300	M 120 x 4	160	264	194	2070	930
GK 120 SK	120 ^{-0,020}	85 ^{-0,200}	360	M 150 x 4	190	340	224	2980	1340
GK 160 SK	160 ^{-0,025}	105 ^{-0,250}	460	M 180 x 4	220	480	290	4290	1930



Typ Type	α °	d_1 mm	d_4 mm	C_1 mm	l_4 mm	l_7 mm	Mv	Zylinder schraube Cylinder- screw		MA Nm	Masse Mass kg	Artikelnr. Item no.
								DIN 912-8.8				
GK 25 SK	7	29	28	23	95	25	2	M 8 x 20	25	0,65	025 500	
GK 30 SK	6	34	34	28	109	30	2	M 8 x 20	25	1	025 501	
GK 35 SK	6	39	44	30	132	40	3	M 10 x 25	49	1,3	025 502	
GK 40 SK	7	45	55	35	155	45	3	M 12 x 30	86	2,4	025 503	
GK 50 SK	6	56	70	40	198	55	5	M 12 x 30	86	4,1	025 504	
GK 60 SK	6	66	87	50	240	65	5	M 16 x 40	210	6,5	025 505	
GK 70 SK	6	77	105	55	278	75	6	M 16 x 40	210	9,5	025 506	
GK 80 SK	6	89	125	60	305	80	7	M 20 x 50	410	16	025 507	
GK 90 SK	5	98	150	65	363	90	10	M 20 x 50	410	28	025 508	
GK 100 SK	7	109,5	170	70	400	105	10	M 20 x 50	410	34	025 509	
GK 110 SK	6	121	180	80	442	115	10	M 24 x 60	710	44	025 510	
GK 120 SK	6	135,5	210	90	540	140	10	M 24 x 60	710	75	025 511	
GK 160 SK	8	170	260	110	710	200	10	M 30 x 80	1450	160	025 512	