

# Stahl/Stahl Radialgelenklager

## Steel/Steel radial spherical plain bearings

GE ... H-A

d = 20 ... 300 mm

Abmessungen:  
nach DIN ISO 12240-1, Maßreihe E (Tabelle 1)

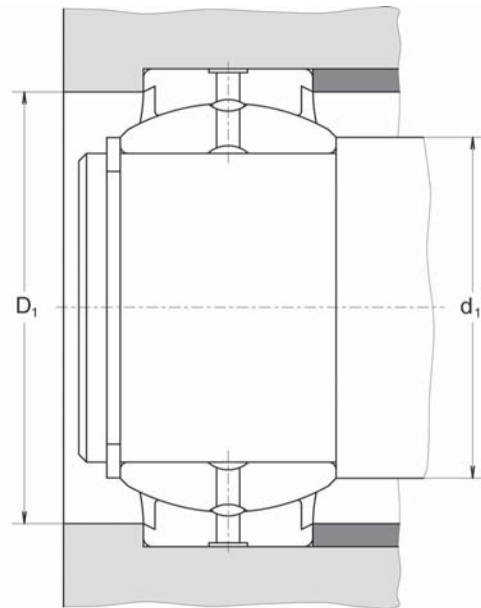
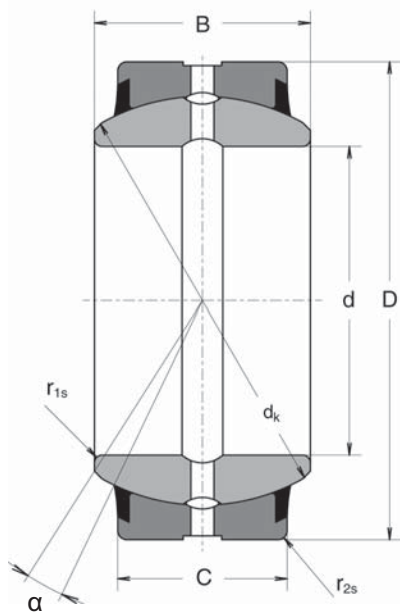
Dimensions:  
as per DIN ISO 12240-1, dimension series E (table 1)



Bestellbeispiel für Nenndurchmesser d = 140 mm      Radialgelenklager GE 140 H-A      025 644

Order example for nominal diameter d = 140 mm      radial spherical plain bearing GE 140 H-A      025 644

Typ Type	d mm	D	B	C	d <sub>k</sub>	Tragzahlen/Load ratings	
						statisch static C <sub>0</sub> kN	dynamisch dynamic C kN
GE 20 H-A	20 <sup>-0,010</sup>	35 <sup>-0,011</sup>	16 <sup>-0,12</sup>	12 <sup>-0,24</sup>	29	146	30
GE 25 H-A	25 <sup>-0,010</sup>	42 <sup>-0,011</sup>	20 <sup>-0,12</sup>	16 <sup>-0,24</sup>	35,5	240	48
GE 30 H-A	30 <sup>-0,010</sup>	47 <sup>-0,011</sup>	22 <sup>-0,12</sup>	18 <sup>-0,24</sup>	40,7	310	62
GE 35 H-A	35 <sup>-0,012</sup>	55 <sup>-0,013</sup>	25 <sup>-0,12</sup>	20 <sup>-0,30</sup>	47	400	80
GE 40 H-A	40 <sup>-0,012</sup>	62 <sup>-0,013</sup>	28 <sup>-0,12</sup>	22 <sup>-0,30</sup>	53	500	100
GE 45 H-A	45 <sup>-0,012</sup>	68 <sup>-0,013</sup>	32 <sup>-0,12</sup>	25 <sup>-0,30</sup>	60	640	127
GE 50 H-A	50 <sup>-0,012</sup>	75 <sup>-0,013</sup>	35 <sup>-0,12</sup>	28 <sup>-0,30</sup>	66	780	156
GE 60 H-A	60 <sup>-0,015</sup>	90 <sup>-0,015</sup>	44 <sup>-0,15</sup>	36 <sup>-0,40</sup>	80	1220	245
GE 70 H-A	70 <sup>-0,015</sup>	105 <sup>-0,015</sup>	49 <sup>-0,15</sup>	40 <sup>-0,40</sup>	92	1560	315
GE 80 H-A	80 <sup>-0,015</sup>	120 <sup>-0,015</sup>	55 <sup>-0,15</sup>	45 <sup>-0,40</sup>	105	2000	400
GE 90 H-A	90 <sup>-0,020</sup>	130 <sup>-0,018</sup>	60 <sup>-0,20</sup>	50 <sup>-0,50</sup>	115	2450	490
GE 100 H-A	100 <sup>-0,020</sup>	150 <sup>-0,018</sup>	70 <sup>-0,20</sup>	55 <sup>-0,50</sup>	130	3050	610
GE 110 H-A	110 <sup>-0,020</sup>	160 <sup>-0,025</sup>	70 <sup>-0,20</sup>	55 <sup>-0,50</sup>	140	3250	655
GE 120 H-A	120 <sup>-0,020</sup>	180 <sup>-0,025</sup>	85 <sup>-0,20</sup>	70 <sup>-0,50</sup>	160	4750	950
GE 140 H-A	140 <sup>-0,025</sup>	210 <sup>-0,030</sup>	90 <sup>-0,25</sup>	70 <sup>-0,60</sup>	180	5400	1080
GE 160 H-A	160 <sup>-0,025</sup>	230 <sup>-0,030</sup>	105 <sup>-0,25</sup>	80 <sup>-0,60</sup>	200	6800	1370
GE 180 H-A	180 <sup>-0,025</sup>	260 <sup>-0,035</sup>	105 <sup>-0,25</sup>	80 <sup>-0,70</sup>	225	7650	1530
GE 200 H-A	200 <sup>-0,030</sup>	290 <sup>-0,035</sup>	130 <sup>-0,30</sup>	100 <sup>-0,70</sup>	250	10600	2120
GE 220 H-A	220 <sup>-0,030</sup>	320 <sup>-0,040</sup>	135 <sup>-0,30</sup>	100 <sup>-0,80</sup>	275	11600	2320
GE 240 H-A	240 <sup>-0,030</sup>	340 <sup>-0,040</sup>	140 <sup>-0,30</sup>	100 <sup>-0,80</sup>	300	12700	2550
GE 260 H-A	260 <sup>-0,035</sup>	370 <sup>-0,040</sup>	150 <sup>-0,35</sup>	110 <sup>-0,80</sup>	325	15300	3050
GE 280 H-A	280 <sup>-0,035</sup>	400 <sup>-0,040</sup>	155 <sup>-0,35</sup>	120 <sup>-0,80</sup>	350	18000	3550
GE 300 H-A	300 <sup>-0,035</sup>	430 <sup>-0,045</sup>	165 <sup>-0,35</sup>	120 <sup>-0,90</sup>	375	19000	3800



Typ Type	α °	r <sub>1s</sub> mm	r <sub>2s</sub>	d <sub>1</sub>	D <sub>1</sub>	Masse Mass kg	Artikelnr. Item no.
GE 20 H-A	9	0,8	1,0	24	29	0,06	025 630
GE 25 H-A	7	0,8	1,0	29	34	0,1	025 631
GE 30 H-A	6	0,8	1,0	34	39	0,15	025 632
GE 35 H-A	6	1,0	1,2	39	45	0,22	025 633
GE 40 H-A	7	1,0	1,2	45	51	0,28	025 634
GE 45 H-A	7	1,0	1,2	50	58	0,37	025 635
GE 50 H-A	6	1,0	1,2	56	64	0,5	025 636
GE 60 H-A	6	1,2	1,5	66	75	0,9	025 637
GE 70 H-A	6	1,2	1,5	77	87	1,35	025 638
GE 80 H-A	6	1,2	1,5	89	100	2,1	025 639
GE 90 H-A	5	1,5	1,5	98	110	2,5	025 640
GE 100 H-A	7	1,5	1,5	109,5	124	4,4	025 641
GE 110 H-A	6	1,5	1,5	121	135	5	025 642
GE 120 H-A	6	1,5	1,5	135,5	156	8,1	025 643
GE 140 H-A	7	1,5	1,5	155,5	179	11,4	025 644
GE 160 H-A	8	1,5	1,5	170	196	14,4	025 645
GE 180 H-A	6	2,0	2,0	199	224	18,9	025 646
GE 200 H-A	7	2,0	2,0	213,5	245	28,1	025 647
GE 220 H-A	8	2,0	2,0	239,5	272	36,1	025 648
GE 240 H-A	8	2,0	2,0	265	299	40,4	025 649
GE 260 H-A	7	2,0	2,0	288	323	52	025 650
GE 280 H-A	6	2,0	2,0	313,5	346	66	025 651
GE 300 H-A	7	2,0	2,0	336,5	373	76	025 652

# Stahl/Stahl Großradialgelenklager

## Steel/Steel large diameter spherical plain bearings

GE ... H-A

d = 320 ... 1000 mm

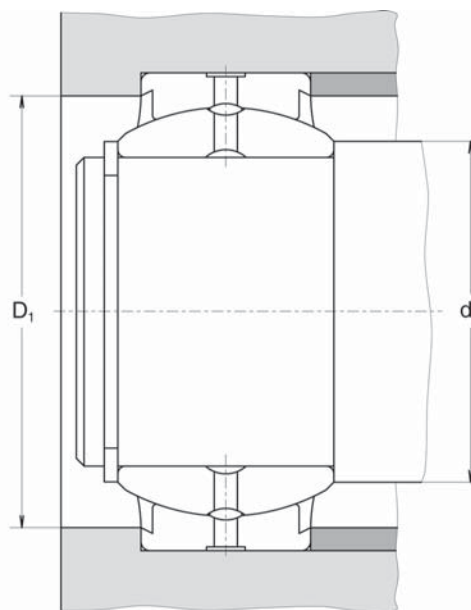
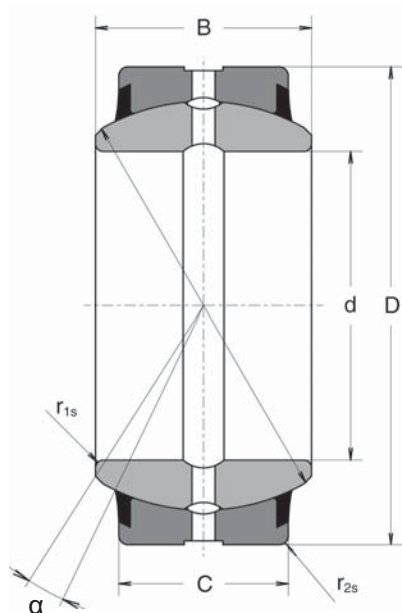
Abmessungen:  
nach DIN ISO 12240-1, Maßreihe C (Tabelle 3)

Dimensions:  
as per DIN ISO 12240-1, dimension series C (table 3)



Bestellbeispiel für Nenndurchmesser d = 320 mm    Radialgelenklager GE 320 H-A    025 653  
 Order example for nominal diameter d = 320 mm    radial spherical plain bearing GE 320 H-A    025 653

Typ Type	d mm	D	B	C	d <sub>k</sub>	Tragzahlen/Load ratings	
						statisch C <sub>0</sub> kN	dynamisch C kN
GE 320 H-A	320 <sup>-0,040</sup>	440 <sup>-0,045</sup>	160 <sup>-0,40</sup>	135 <sup>-0,9</sup>	380	22000	4400
GE 340 H-A	340 <sup>-0,040</sup>	460 <sup>-0,045</sup>	160 <sup>-0,40</sup>	135 <sup>-0,9</sup>	400	22800	4550
GE 360 H-A	360 <sup>-0,040</sup>	480 <sup>-0,045</sup>	160 <sup>-0,40</sup>	135 <sup>-0,9</sup>	420	24000	4800
GE 380 H-A	380 <sup>-0,040</sup>	520 <sup>-0,050</sup>	190 <sup>-0,40</sup>	160 <sup>-1,0</sup>	450	30500	6100
GE 400 H-A	400 <sup>-0,040</sup>	540 <sup>-0,050</sup>	190 <sup>-0,40</sup>	160 <sup>-1,0</sup>	470	32000	6400
GE 420 H-A	420 <sup>-0,045</sup>	560 <sup>-0,050</sup>	190 <sup>-0,45</sup>	160 <sup>-1,0</sup>	490	33500	6700
GE 440 H-A	440 <sup>-0,045</sup>	600 <sup>-0,050</sup>	218 <sup>-0,45</sup>	185 <sup>-1,0</sup>	520	40500	8150
GE 460 H-A	460 <sup>-0,045</sup>	620 <sup>-0,050</sup>	218 <sup>-0,45</sup>	185 <sup>-1,0</sup>	540	42500	8500
GE 480 H-A	480 <sup>-0,045</sup>	650 <sup>-0,075</sup>	230 <sup>-0,45</sup>	195 <sup>-1,1</sup>	565	46500	9300
GE 500 H-A	500 <sup>-0,045</sup>	670 <sup>-0,075</sup>	230 <sup>-0,45</sup>	195 <sup>-1,1</sup>	585	48000	9650
GE 530 H-A	530 <sup>-0,050</sup>	710 <sup>-0,075</sup>	243 <sup>-0,50</sup>	205 <sup>-1,1</sup>	620	54000	10800
GE 560 H-A	560 <sup>-0,050</sup>	750 <sup>-0,075</sup>	258 <sup>-0,50</sup>	215 <sup>-1,1</sup>	655	60000	12000
GE 600 H-A	600 <sup>-0,050</sup>	800 <sup>-0,075</sup>	272 <sup>-0,50</sup>	230 <sup>-1,1</sup>	700	68000	13700
GE 630 H-A	630 <sup>-0,050</sup>	850 <sup>-0,100</sup>	300 <sup>-0,50</sup>	260 <sup>-1,2</sup>	740	81500	16300
GE 670 H-A	670 <sup>-0,075</sup>	900 <sup>-0,100</sup>	308 <sup>-0,75</sup>	260 <sup>-1,2</sup>	785	86500	17300
GE 710 H-A	710 <sup>-0,075</sup>	950 <sup>-0,100</sup>	325 <sup>-0,75</sup>	275 <sup>-1,2</sup>	830	96500	19300
GE 750 H-A	750 <sup>-0,075</sup>	1000 <sup>-0,100</sup>	335 <sup>-0,75</sup>	280 <sup>-1,2</sup>	875	104000	20800
GE 800 H-A	800 <sup>-0,075</sup>	1060 <sup>-0,125</sup>	355 <sup>-0,75</sup>	300 <sup>-1,3</sup>	930	118000	23600
GE 850 H-A	850 <sup>-0,100</sup>	1120 <sup>-0,125</sup>	365 <sup>-1,00</sup>	310 <sup>-1,3</sup>	985	129000	26000
GE 900 H-A	900 <sup>-0,100</sup>	1180 <sup>-0,125</sup>	375 <sup>-1,00</sup>	320 <sup>-1,3</sup>	1040	140000	28500
GE 950 H-A	950 <sup>-0,100</sup>	1250 <sup>-0,125</sup>	400 <sup>-1,00</sup>	340 <sup>-1,3</sup>	1100	160000	31500
GE 1000 H-A	1000 <sup>-0,100</sup>	1320 <sup>-0,160</sup>	438 <sup>-1,00</sup>	370 <sup>-1,6</sup>	1160	183000	36500



Typ Type	$\alpha$ °	r <sub>1s</sub> mm	r <sub>2s</sub>	d <sub>1</sub>	D <sub>1</sub>	Masse Mass kg	Artikelnr. Item no.
GE 320 H-A	4	4,0	4,0	344	405	77	025 653
GE 340 H-A	3	4,0	4,0	365	425	82	027 079
GE 360 H-A	3	4,0	4,0	385	445	88	027 080
GE 380 H-A	4	5,0	5,0	405	480	127	027 081
GE 400 H-A	3	5,0	5,0	425	500	132	027 082
GE 420 H-A	3	5,0	5,0	450	520	145	027 083
GE 440 H-A	3	5,0	5,0	470	555	190	027 084
GE 460 H-A	3	5,0	5,0	494	575	200	027 085
GE 480 H-A	3	6,0	6,0	516	600	237	027 086
GE 500 H-A	3	6,0	6,0	535	620	244	027 087
GE 530 H-A	3	6,0	6,0	570	660	290	027 088
GE 560 H-A	4	6,0	6,0	600	695	340	027 089
GE 600 H-A	3	6,0	6,0	640	745	409	027 090
GE 630 H-A	3	8,0	8,0	675	790	526	027 091
GE 670 H-A	3	8,0	8,0	720	835	596	027 092
GE 710 H-A	3	8,0	8,0	760	880	693	027 093
GE 750 H-A	3	8,0	8,0	800	930	784	027 094
GE 800 H-A	3	8,0	8,0	850	990	925	027 095
GE 850 H-A	3	8,0	8,0	910	1045	1055	027 096
GE 900 H-A	3	8,0	8,0	940	1100	1190	027 097
GE 950 H-A	3	10,0	10,0	1060	1160	1424	027 098
GE 1000 H-A	3	10,0	10,0	1100	1230	1755	027 099