

Wartungsfreie Radialgelenklager

Radial spherical plain bearings, maintenance free

GE ... BW-A

d = 20 ... 280 mm

Abmessungen:

nach DIN ISO 12240-1, Maßreihe G (Tabelle 2)

mit größerem Kippwinkel und höherer Tragfähigkeit gegenüber Typ GE ... HW-A

Dimensions:

as per DIN ISO 12240-1, dimension series G (table 2)

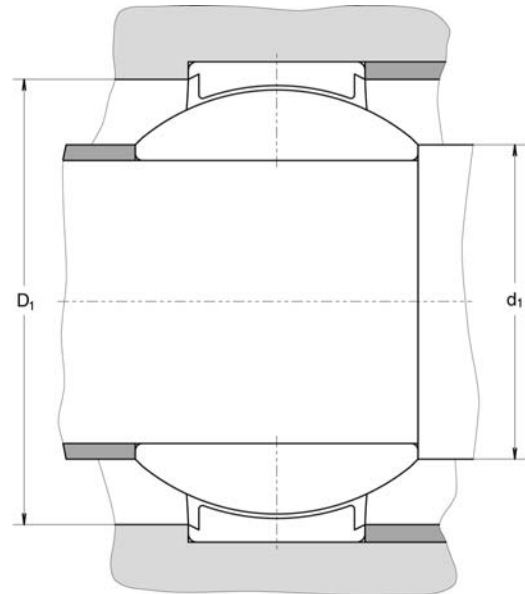
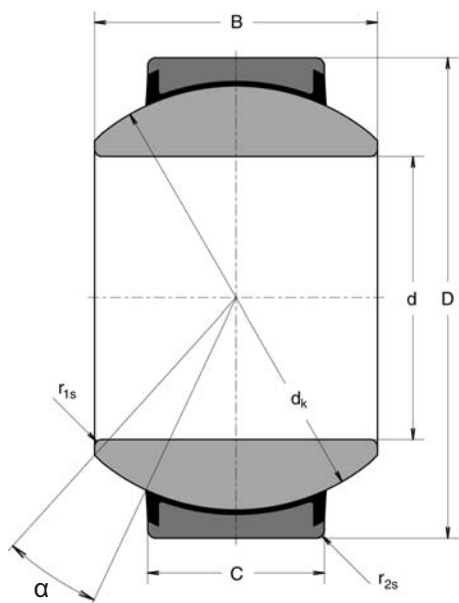
with larger tilting angle and higher load carrying capacity than Type GE ... HW-A



Bestellbeispiel für Nenndurchmesser d = 180 mm **Radialgelenklager GE 180 BW-A** **025 216**

Order example for nominal diameter d = 180 mm **radial spherical plain bearing GE 180 BW-A** **025 216**

Typ Type	d mm	D	B	C	d _k	Tragzahlen/Load ratings	
						statisch static C ₀ kN	dynamisch dynamic C kN
GE 20 BW-A	20 ^{-0,010}	42 ^{-0,011}	25 ^{-0,12}	16 ^{-0,24}	35,5	127	51
GE 25 BW-A	25 ^{-0,010}	47 ^{-0,011}	28 ^{-0,12}	18 ^{-0,24}	40,7	166	65,5
GE 30 BW-A	30 ^{-0,010}	55 ^{-0,013}	32 ^{-0,12}	20 ^{-0,30}	47	224	112
GE 35 BW-A	35 ^{-0,012}	62 ^{-0,013}	35 ^{-0,12}	22 ^{-0,30}	53	280	140
GE 40 BW-A	40 ^{-0,012}	68 ^{-0,013}	40 ^{-0,12}	25 ^{-0,30}	60	360	180
GE 45 BW-A	45 ^{-0,012}	75 ^{-0,013}	43 ^{-0,12}	28 ^{-0,30}	66	440	220
GE 50 BW-A	50 ^{-0,012}	90 ^{-0,015}	56 ^{-0,15}	36 ^{-0,40}	80	695	345
GE 60 BW-A	60 ^{-0,015}	105 ^{-0,015}	63 ^{-0,15}	40 ^{-0,40}	92	880	440
GE 70 BW-A	70 ^{-0,015}	120 ^{-0,015}	70 ^{-0,15}	45 ^{-0,40}	105	1140	570
GE 80 BW-A	80 ^{-0,015}	130 ^{-0,018}	75 ^{-0,20}	50 ^{-0,50}	115	1370	695
GE 90 BW-A	90 ^{-0,020}	150 ^{-0,018}	85 ^{-0,20}	55 ^{-0,50}	130	1730	865
GE 100 BW-A	100 ^{-0,020}	160 ^{-0,025}	85 ^{-0,20}	55 ^{-0,50}	140	1860	930
GE 110 BW-A	110 ^{-0,020}	180 ^{-0,025}	100 ^{-0,20}	70 ^{-0,50}	160	2700	1340
GE 120 BW-A	120 ^{-0,020}	210 ^{-0,030}	115 ^{-0,25}	70 ^{-0,60}	180	3000	1500
GE 140 BW-A	140 ^{-0,025}	230 ^{-0,030}	130 ^{-0,25}	80 ^{-0,60}	200	3800	1930
GE 160 BW-A	160 ^{-0,025}	260 ^{-0,035}	135 ^{-0,25}	80 ^{-0,70}	225	4300	2160
GE 180 BW-A	180 ^{-0,025}	290 ^{-0,035}	155 ^{-0,30}	100 ^{-0,70}	250	6000	3000
GE 200 BW-A	200 ^{-0,030}	320 ^{-0,040}	165 ^{-0,30}	100 ^{-0,80}	275	6550	3350
GE 220 BW-A	220 ^{-0,030}	340 ^{-0,040}	175 ^{-0,30}	100 ^{-0,80}	300	7200	3600
GE 240 BW-A	240 ^{-0,030}	370 ^{-0,040}	190 ^{-0,35}	110 ^{-0,80}	325	8650	4300
GE 260 BW-A	260 ^{-0,035}	400 ^{-0,040}	205 ^{-0,35}	120 ^{-0,80}	350	10000	5000
GE 280 BW-A	280 ^{-0,035}	430 ^{-0,045}	210 ^{-0,35}	120 ^{-0,90}	375	10800	5400



Typ Type	α °	r _{1s} mm	r _{2s}	d ₁	D ₁	Masse Mass kg	Artikelnr. Item no.
GE 20 BW-A	17	0,8	1,0	25	34	0,15	025 200
GE 25 BW-A	17	0,8	1,0	29	39	0,21	025 201
GE 30 BW-A	17	0,8	1,2	34	45	0,32	025 202
GE 35 BW-A	16	1,0	1,2	39	51	0,39	025 203
GE 40 BW-A	17	1,0	1,2	44	58	0,5	025 204
GE 45 BW-A	15	1,0	1,2	50	64	0,63	025 205
GE 50 BW-A	17	1,0	1,5	57	75	1,4	025 206
GE 60 BW-A	17	1,2	1,5	67	87	2	025 207
GE 70 BW-A	16	1,2	1,5	78	100	2,8	025 208
GE 80 BW-A	14	1,2	1,5	87	110	3,4	025 209
GE 90 BW-A	15	1,5	1,5	98	124	5,1	025 210
GE 100 BW-A	14	1,5	1,5	111	135	5,7	025 211
GE 110 BW-A	12	1,5	1,5	124	156	9,2	025 212
GE 120 BW-A	16	1,5	1,5	138	179	14,6	025 213
GE 140 BW-A	16	1,5	1,5	152	196	18,3	025 214
GE 160 BW-A	16	1,5	2,0	180	224	24,4	025 215
GE 180 BW-A	14	2,0	2,0	196	245	33,1	025 216
GE 200 BW-A	15	2,0	2,0	220	272	41,7	025 217
GE 220 BW-A	16	2,0	2,0	243	299	48,2	025 218
GE 240 BW-A	15	2,0	2,0	263	323	62	025 219
GE 260 BW-A	15	2,0	2,0	283	346	77,8	025 220
GE 280 BW-A	15	2,0	2,0	310	373	93,4	025 221