

# Wartungsfreie Radialgelenklager

## Radial spherical plain bearings, maintenance free

GE ... BNW-A

d = 20 ... 320 mm

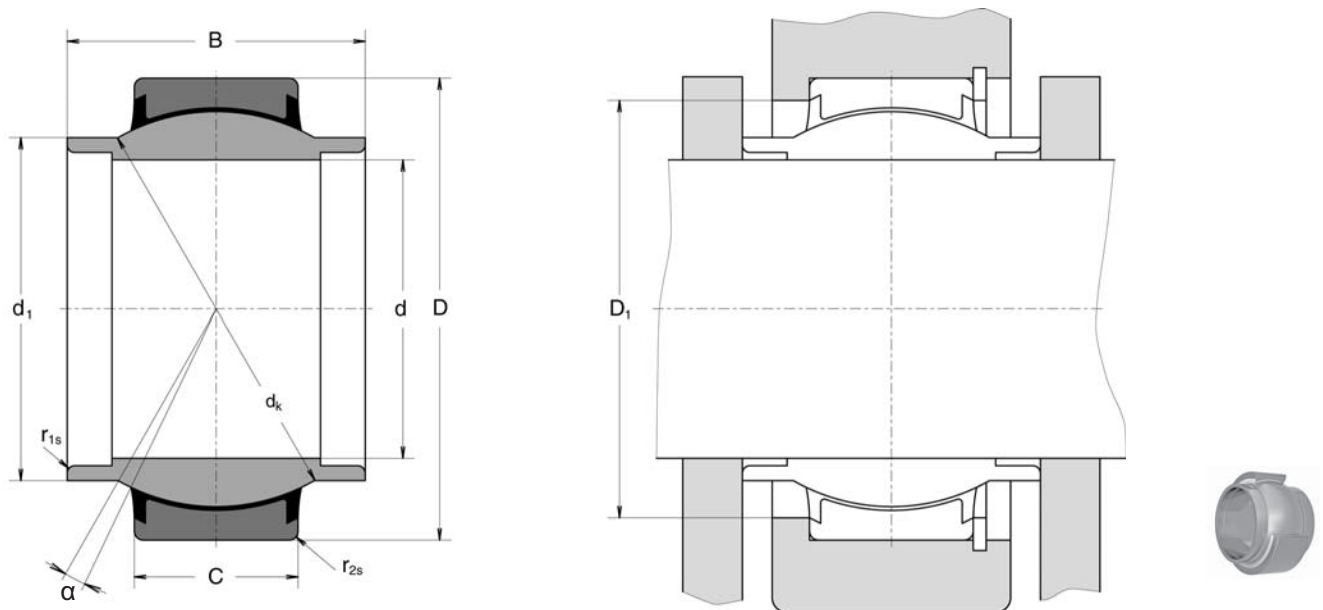
Abmessungen:  
nach DIN ISO 12240-1, Maßreihe W (Tabelle 6)

Dimensions:  
as per DIN ISO 12240-1, dimension series W (table 6)



Bestellbeispiel für Nenndurchmesser d = 160 mm    **Radialgelenklager GE 160 BNW-A**    **025 110**  
 Order example for nominal diameter d = 160 mm    **radial spherical plain bearing GE 160 BNW-A**    **025 110**

Typ Type	d mm	D	B	C	d <sub>k</sub>	Tragzahlen/Load ratings	
						statisch static C <sub>0</sub> kN	dynamisch dynamic C kN
GE 20 BNW-A	20 <sup>+0,021</sup>	35 <sup>-0,011</sup>	20 <sup>-0,21</sup>	12 <sup>-0,24</sup>	29	78	31,5
GE 25 BNW-A	25 <sup>+0,021</sup>	42 <sup>-0,011</sup>	25 <sup>-0,21</sup>	16 <sup>-0,24</sup>	35,5	127	51
GE 32 BNW-A	32 <sup>+0,025</sup>	52 <sup>-0,013</sup>	32 <sup>-0,25</sup>	18 <sup>-0,24</sup>	44	180	66
GE 40 BNW-A	40 <sup>+0,025</sup>	62 <sup>-0,013</sup>	40 <sup>-0,25</sup>	22 <sup>-0,30</sup>	53	280	140
GE 50 BNW-A	50 <sup>+0,025</sup>	75 <sup>-0,013</sup>	50 <sup>-0,25</sup>	28 <sup>-0,30</sup>	66	440	220
GE 63 BNW-A	63 <sup>+0,030</sup>	95 <sup>-0,015</sup>	63 <sup>-0,30</sup>	36 <sup>-0,40</sup>	83	695	358
GE 70 BNW-A	70 <sup>+0,030</sup>	105 <sup>-0,015</sup>	70 <sup>-0,30</sup>	40 <sup>-0,40</sup>	92	850	440
GE 80 BNW-A	80 <sup>+0,030</sup>	120 <sup>-0,018</sup>	80 <sup>-0,30</sup>	45 <sup>-0,40</sup>	105	1117	570
GE 90 BNW-A	90 <sup>+0,035</sup>	130 <sup>-0,018</sup>	90 <sup>-0,35</sup>	50 <sup>-0,50</sup>	115	1400	718
GE 100 BNW-A	100 <sup>+0,035</sup>	150 <sup>-0,018</sup>	100 <sup>-0,35</sup>	55 <sup>-0,50</sup>	130	1730	865
GE 110 BNW-A	110 <sup>+0,035</sup>	160 <sup>-0,025</sup>	110 <sup>-0,35</sup>	55 <sup>-0,50</sup>	140	1860	930
GE 125 BNW-A	125 <sup>+0,040</sup>	180 <sup>-0,025</sup>	125 <sup>-0,40</sup>	70 <sup>-0,50</sup>	160	2700	1340
GE 160 BNW-A	160 <sup>+0,040</sup>	230 <sup>-0,030</sup>	160 <sup>-0,40</sup>	80 <sup>-0,60</sup>	200	3800	1930
GE 200 BNW-A	200 <sup>+0,046</sup>	290 <sup>-0,035</sup>	200 <sup>-0,46</sup>	100 <sup>-0,70</sup>	250	6000	3000
GE 250 BNW-A	250 <sup>+0,046</sup>	400 <sup>-0,040</sup>	250 <sup>-0,46</sup>	120 <sup>-0,80</sup>	350	10000	5000
GE 320 BNW-A	320 <sup>+0,057</sup>	520 <sup>-0,050</sup>	320 <sup>-0,57</sup>	160 <sup>-0,90</sup>	450	13000	6550



Typ Type	$\alpha$ °	$r_{1s}$ mm	$r_{2s}$	$d_1$	$D_1$	Masse Mass kg	Artikelnr. Item no.
GE 20 BNW-A	4	0,8	1,0	25	29	0,1	025 100
GE 25 BNW-A	4	0,8	1,0	30,5	34	0,1	025 101
GE 32 BNW-A	4	0,8	1,2	38	43	0,2	025 102
GE 40 BNW-A	4	1,0	1,2	46	51	0,3	025 103
GE 50 BNW-A	4	1,0	1,2	57	64	0,5	025 104
GE 63 BNW-A	4	1,2	1,5	71,5	81	1,2	025 105
GE 70 BNW-A	4	1,2	1,5	79	90	1,7	025 146
GE 80 BNW-A	4	1,2	1,5	91	100	2,4	025 106
GE 90 BNW-A	4	1,5	1,5	99	115	3,2	025 147
GE 100 BNW-A	4	1,5	1,5	113	124	4,8	025 107
GE 110 BNW-A	4	1,5	1,5	124	135	5,8	025 108
GE 125 BNW-A	4	1,5	1,5	138	156	8,5	025 109
GE 160 BNW-A	4	1,5	1,5	177	196	16,5	025 110
GE 200 BNW-A	4	2,0	2,0	221	245	32	025 111
GE 250 BNW-A	4	2,0	2,0	317	346	99	025 112
GE 320 BNW-A	4	4,0	4,0	405	444	240	025 113