

# Stahl/Stahl Radialgelenklager

## Steel/Steel radial spherical plain bearings

GE ... B-A

d = 20 ... 280 mm

Abmessungen:

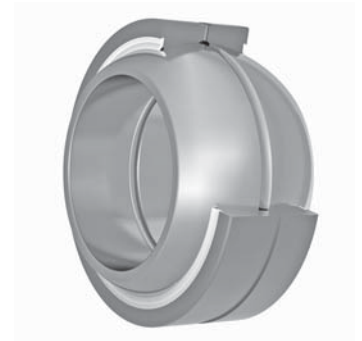
nach DIN ISO 12240-1, Maßreihe G (Tabelle 2)

mit größerem Kippwinkel und höherer Tragfähigkeit als Typ GE ... H-A

*Dimensions:*

*as per DIN ISO 12240-1, dimension series G (table 2)*

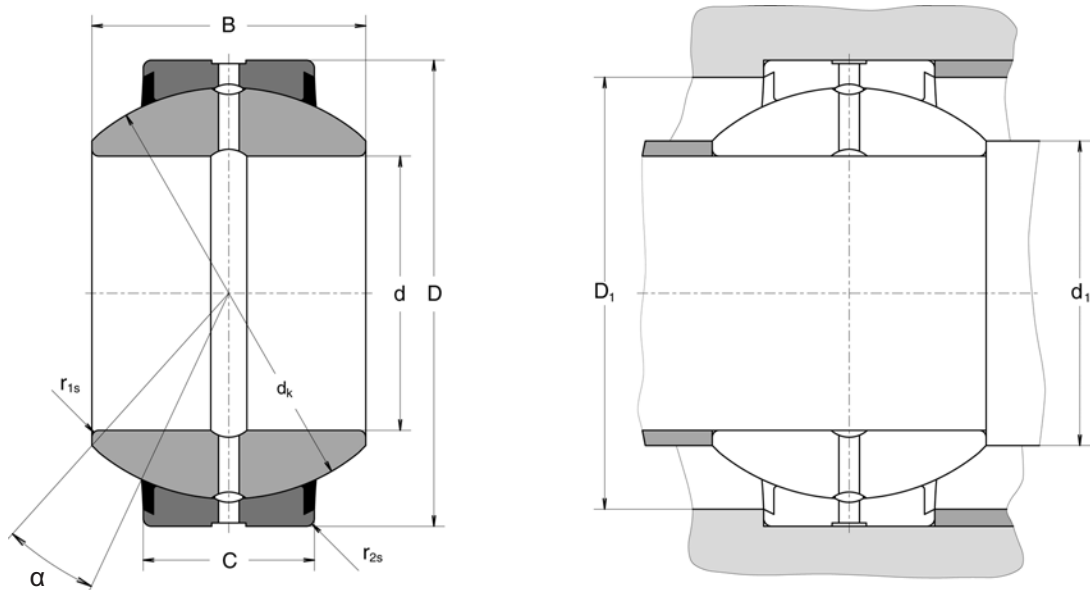
*with larger tilting angle and higher load carrying capacity than Type GE...H-A*



Bestellbeispiel für Nenndurchmesser d = 180 mm      **Radialgelenklager GE 180 B-A**      **025 751**

Order example for nominal diameter d = 180 mm      **radial spherical plain bearing GE 180 B-A**      **025 751**

Typ Type	d mm	D	B	C	d <sub>k</sub>	Tragzahlen/Load ratings	
						statisch static C <sub>0</sub> kN	dynamisch dynamic C kN
GE 20 B-A	20 <sup>-0,010</sup>	42 <sup>-0,011</sup>	25 <sup>-0,12</sup>	16 <sup>-0,24</sup>	35,5	240	48
GE 25 B-A	25 <sup>-0,010</sup>	47 <sup>-0,011</sup>	28 <sup>-0,12</sup>	18 <sup>-0,24</sup>	40,7	310	62
GE 30 B-A	30 <sup>-0,010</sup>	55 <sup>-0,013</sup>	32 <sup>-0,12</sup>	20 <sup>-0,30</sup>	47	400	80
GE 35 B-A	35 <sup>-0,012</sup>	62 <sup>-0,013</sup>	35 <sup>-0,12</sup>	22 <sup>-0,30</sup>	53	500	100
GE 40 B-A	40 <sup>-0,012</sup>	68 <sup>-0,013</sup>	40 <sup>-0,12</sup>	25 <sup>-0,30</sup>	60	640	127
GE 45 B-A	45 <sup>-0,012</sup>	75 <sup>-0,013</sup>	43 <sup>-0,12</sup>	28 <sup>-0,30</sup>	66	780	156
GE 50 B-A	50 <sup>-0,012</sup>	90 <sup>-0,015</sup>	56 <sup>-0,15</sup>	36 <sup>-0,40</sup>	80	1220	245
GE 60 B-A	60 <sup>-0,015</sup>	105 <sup>-0,015</sup>	63 <sup>-0,15</sup>	40 <sup>-0,40</sup>	92	1560	315
GE 70 B-A	70 <sup>-0,015</sup>	120 <sup>-0,015</sup>	70 <sup>-0,15</sup>	45 <sup>-0,40</sup>	105	2000	400
GE 80 B-A	80 <sup>-0,015</sup>	130 <sup>-0,018</sup>	75 <sup>-0,20</sup>	50 <sup>-0,50</sup>	115	2450	490
GE 90 B-A	90 <sup>-0,020</sup>	150 <sup>-0,018</sup>	85 <sup>-0,20</sup>	55 <sup>-0,50</sup>	130	3050	610
GE 100 B-A	100 <sup>-0,020</sup>	160 <sup>-0,025</sup>	85 <sup>-0,20</sup>	55 <sup>-0,50</sup>	140	3250	655
GE 110 B-A	110 <sup>-0,020</sup>	180 <sup>-0,025</sup>	100 <sup>-0,20</sup>	70 <sup>-0,50</sup>	160	4750	950
GE 120 B-A	120 <sup>-0,020</sup>	210 <sup>-0,030</sup>	115 <sup>-0,25</sup>	70 <sup>-0,60</sup>	180	5400	1080
GE 140 B-A	140 <sup>-0,025</sup>	230 <sup>-0,030</sup>	130 <sup>-0,25</sup>	80 <sup>-0,60</sup>	200	6800	1370
GE 160 B-A	160 <sup>-0,025</sup>	260 <sup>-0,035</sup>	135 <sup>-0,25</sup>	80 <sup>-0,70</sup>	225	7650	1530
GE 180 B-A	180 <sup>-0,025</sup>	290 <sup>-0,035</sup>	155 <sup>-0,30</sup>	100 <sup>-0,70</sup>	250	10600	2120
GE 200 B-A	200 <sup>-0,030</sup>	320 <sup>-0,040</sup>	165 <sup>-0,30</sup>	100 <sup>-0,80</sup>	275	11600	2320
GE 220 B-A	220 <sup>-0,030</sup>	340 <sup>-0,040</sup>	175 <sup>-0,30</sup>	100 <sup>-0,80</sup>	300	12700	2550
GE 240 B-A	240 <sup>-0,030</sup>	370 <sup>-0,040</sup>	190 <sup>-0,35</sup>	110 <sup>-0,80</sup>	325	15300	3050
GE 260 B-A	260 <sup>-0,035</sup>	400 <sup>-0,040</sup>	205 <sup>-0,35</sup>	120 <sup>-0,80</sup>	350	18000	3550
GE 280 B-A	280 <sup>-0,035</sup>	430 <sup>-0,045</sup>	210 <sup>-0,35</sup>	120 <sup>-0,90</sup>	375	19000	3800



Typ Type	$\alpha$ °	$r_{1s}$ mm	$r_{2s}$ mm	$d_1$ mm	$D_1$ mm	Masse Mass kg	Artikelnr. Item no.
GE 20 B-A	17	0,8	1,0	25	34	0,15	025 735
GE 25 B-A	17	0,8	1,0	29	39	0,21	025 736
GE 30 B-A	17	0,8	1,2	34	45	0,31	025 737
GE 35 B-A	16	1,0	1,2	39	51	0,39	025 738
GE 40 B-A	17	1,0	1,2	44	58	0,51	025 739
GE 45 B-A	15	1,0	1,2	50	64	0,65	025 740
GE 50 B-A	17	1,0	1,5	57	75	1,5	025 741
GE 60 B-A	17	1,2	1,5	67	87	2,1	025 742
GE 70 B-A	16	1,2	1,5	78	100	2,9	025 743
GE 80 B-A	14	1,2	1,5	87	110	3,6	025 744
GE 90 B-A	15	1,5	1,5	98	124	5,5	025 745
GE 100 B-A	14	1,5	1,5	111	135	6,1	025 746
GE 110 B-A	12	1,5	1,5	124	156	9,7	025 747
GE 120 B-A	16	1,5	1,5	138	179	15,1	025 748
GE 140 B-A	16	1,5	1,5	152	196	18,9	025 749
GE 160 B-A	16	1,5	2,0	180	224	24,8	025 750
GE 180 B-A	14	2,0	2,0	196	245	34,6	025 751
GE 200 B-A	15	2,0	2,0	220	272	43,2	025 752
GE 220 B-A	16	2,0	2,0	243	299	51,3	025 753
GE 240 B-A	15	2,0	2,0	263	323	65,5	025 754
GE 260 B-A	15	2,0	2,0	283	346	81,3	025 755
GE 280 B-A	15	2,0	2,0	310	373	98,4	025 756