

# Stahl/Stahl Radialgelenklager

## Steel/Steel radial spherical plain bearings

GE ... BN-A

d = 20 ... 320 mm

Abmessungen:  
nach DIN ISO 12240-1, Maßreihe W (Tabelle 6)

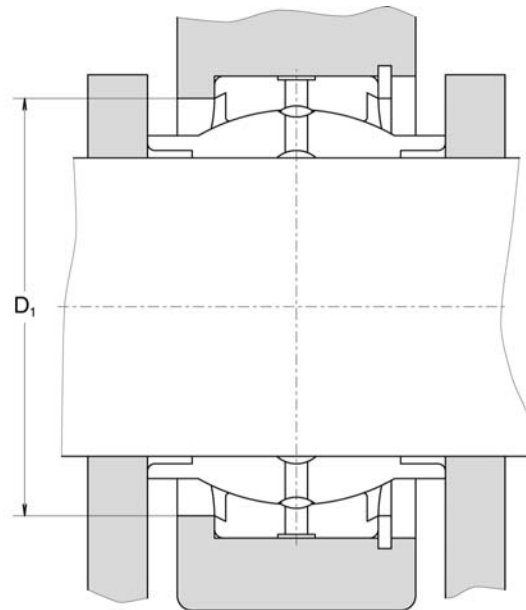
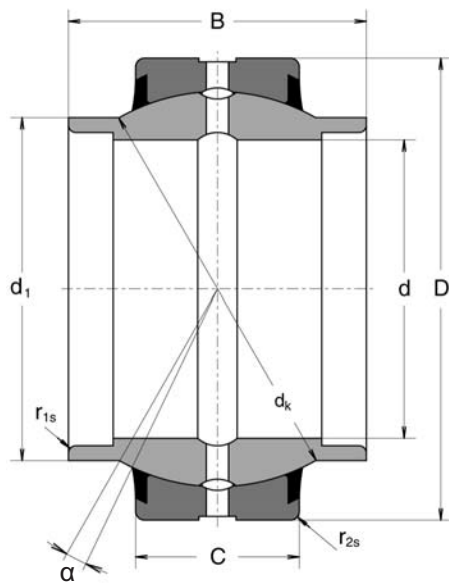
Dimensions:  
as per DIN ISO 12240-1, dimension series W (table 6)



Bestellbeispiel für Nenndurchmesser d = 160 mm      **Radialgelenklager GE 160 BN-A**      **025 160**

Order example for nominal diameter d = 160 mm      **radial spherical plain bearing GE 160 BN-A**      **025 160**

| Type        | d<br>mm               | D                     | B                    | C                    | d <sub>k</sub> | Tragzahlen/Load ratings       |                   |
|-------------|-----------------------|-----------------------|----------------------|----------------------|----------------|-------------------------------|-------------------|
|             |                       |                       |                      |                      |                | statisch<br>C <sub>0</sub> kN | dynamisch<br>C kN |
| GE 20 BN-A  | 20 <sup>+0,021</sup>  | 35 <sup>-0,011</sup>  | 20 <sup>-0,21</sup>  | 12 <sup>-0,24</sup>  | 29             | 146                           | 30                |
| GE 25 BN-A  | 25 <sup>+0,021</sup>  | 42 <sup>-0,011</sup>  | 25 <sup>-0,21</sup>  | 16 <sup>-0,24</sup>  | 35,5           | 240                           | 48                |
| GE 32 BN-A  | 32 <sup>+0,025</sup>  | 52 <sup>-0,013</sup>  | 32 <sup>-0,25</sup>  | 18 <sup>-0,24</sup>  | 44             | 335                           | 67                |
| GE 40 BN-A  | 40 <sup>+0,025</sup>  | 62 <sup>-0,013</sup>  | 40 <sup>-0,25</sup>  | 22 <sup>-0,30</sup>  | 53             | 500                           | 100               |
| GE 50 BN-A  | 50 <sup>+0,025</sup>  | 75 <sup>-0,013</sup>  | 50 <sup>-0,25</sup>  | 28 <sup>-0,30</sup>  | 66             | 780                           | 156               |
| GE 63 BN-A  | 63 <sup>+0,030</sup>  | 95 <sup>-0,015</sup>  | 63 <sup>-0,30</sup>  | 36 <sup>-0,40</sup>  | 83             | 1270                          | 255               |
| GE 70 BN-A  | 70 <sup>+0,030</sup>  | 105 <sup>-0,015</sup> | 70 <sup>-0,30</sup>  | 40 <sup>-0,40</sup>  | 92             | 1560                          | 315               |
| GE 80 BN-A  | 80 <sup>+0,030</sup>  | 120 <sup>-0,015</sup> | 80 <sup>-0,30</sup>  | 45 <sup>-0,40</sup>  | 105            | 2000                          | 400               |
| GE 90 BN-A  | 90 <sup>+0,035</sup>  | 130 <sup>-0,018</sup> | 90 <sup>-0,35</sup>  | 50 <sup>-0,50</sup>  | 115            | 2450                          | 490               |
| GE 100 BN-A | 100 <sup>+0,035</sup> | 150 <sup>-0,018</sup> | 100 <sup>-0,35</sup> | 55 <sup>-0,50</sup>  | 130            | 3050                          | 610               |
| GE 110 BN-A | 110 <sup>+0,035</sup> | 160 <sup>-0,025</sup> | 110 <sup>-0,35</sup> | 55 <sup>-0,50</sup>  | 140            | 3250                          | 655               |
| GE 125 BN-A | 125 <sup>+0,040</sup> | 180 <sup>-0,025</sup> | 125 <sup>-0,40</sup> | 70 <sup>-0,50</sup>  | 160            | 4750                          | 950               |
| GE 160 BN-A | 160 <sup>+0,040</sup> | 230 <sup>-0,030</sup> | 160 <sup>-0,40</sup> | 80 <sup>-0,60</sup>  | 200            | 6800                          | 1370              |
| GE 200 BN-A | 200 <sup>+0,046</sup> | 290 <sup>-0,035</sup> | 200 <sup>-0,46</sup> | 100 <sup>-0,70</sup> | 250            | 10600                         | 2120              |
| GE 250 BN-A | 250 <sup>+0,046</sup> | 400 <sup>-0,040</sup> | 250 <sup>-0,46</sup> | 120 <sup>-0,80</sup> | 350            | 18000                         | 3550              |
| GE 320 BN-A | 320 <sup>+0,057</sup> | 520 <sup>-0,050</sup> | 320 <sup>-0,57</sup> | 160 <sup>-0,90</sup> | 450            | 30500                         | 6100              |



| Typ<br>Type | $\alpha$<br>° | $r_{1s}$<br>mm | $r_{2s}$ | $d_1$ | $D_1$ | Masse<br>Mass<br>kg | Artikelnr.<br>Item no. |
|-------------|---------------|----------------|----------|-------|-------|---------------------|------------------------|
| GE 20 BN-A  | 4             | 0,8            | 1,0      | 25    | 29    | 0,1                 | 025 150                |
| GE 25 BN-A  | 4             | 0,8            | 1,0      | 30,5  | 34    | 0,1                 | 025 151                |
| GE 32 BN-A  | 4             | 0,8            | 1,2      | 38    | 43    | 0,2                 | 025 152                |
| GE 40 BN-A  | 4             | 1,0            | 1,2      | 46    | 51    | 0,3                 | 025 153                |
| GE 50 BN-A  | 4             | 1,0            | 1,2      | 57    | 64    | 0,5                 | 025 154                |
| GE 63 BN-A  | 4             | 1,2            | 1,5      | 71,5  | 81    | 1,2                 | 025 155                |
| GE 70 BN-A  | 4             | 1,2            | 1,5      | 79    | 90    | 1,7                 | 025 148                |
| GE 80 BN-A  | 4             | 1,2            | 1,5      | 91    | 100   | 2,4                 | 025 156                |
| GE 90 BN-A  | 4             | 1,5            | 1,5      | 99    | 115   | 3,2                 | 025 149                |
| GE 100 BN-A | 4             | 1,5            | 1,5      | 113   | 124   | 4,8                 | 025 157                |
| GE 110 BN-A | 4             | 1,5            | 1,5      | 124   | 135   | 5,8                 | 025 158                |
| GE 125 BN-A | 4             | 1,5            | 1,5      | 138   | 156   | 8,5                 | 025 159                |
| GE 160 BN-A | 4             | 1,5            | 1,5      | 177   | 196   | 16,5                | 025 160                |
| GE 200 BN-A | 4             | 2,0            | 2,0      | 221   | 245   | 32                  | 025 161                |
| GE 250 BN-A | 4             | 2,0            | 2,0      | 317   | 346   | 99                  | 025 162                |
| GE 320 BN-A | 4             | 4,0            | 4,0      | 405   | 444   | 240                 | 025 163                |